

資料1

令和元年8月 地域振興会議 経過報告 (R元.8.28)

月日	曜日	事業名	内容
5.28	火	高齢者部グランドゴルフ大会	小鷲河コミュニティ地区施設 (主催:小鷲河地区公民館) 参加者:250名
		しょうが焼きのたれ作り	勝谷地区公民館 参加者:24名
5.30	木	パカッと開くポーチづくり	農業者トレーニングセンター(主催:鹿野地区公民館) 参加者:6名
5.31	金	環境視察研修	殿ダム他(主催:鹿野地区公民館) 参加者:19名
6.2	日	第63回鳥取市消防ポンプ操法大会	鳥取港西浜地区埠頭用地(主催:鳥取市消防団) 参加者:30名
		ソフトバレー大会	農業者トレーニングセンター(主催:鹿野地区公民館) 参加者:100名
6.6	木	ちぎり絵教室	小鷲河地区公民館 参加者:6名
6.8	土	小鷲河地区敬老会	国民宿舎 山紫苑 参加者:70名
6.9	日	鹿野地区敬老会	国民宿舎 山紫苑 参加者:86名
6.10	月	しゃんしゃん体操教室	農業者トレーニングセンター(主催:鹿野地区公民館) 参加者:11名
6.13	木	健康マーじゃん①	農業者トレーニングセンター(主催:鹿野地区公民館) 参加者:6名
		高齢者部歴史教室	旧美敷水源地 (主催:小鷲河地区公民館) 参加者:17名
6.14	金	機能改善健康教室	農業者トレーニングセンター(主催:鹿野地区公民館) 参加者:7名
6.16	日	勝谷地区敬老会	国民宿舎 山紫苑 参加者:140名
		小鷲河地区卓球大会	小鷲河地区コミュニティ施設(主催:小鷲河地区公民館) 参加者:80名
6.19	水	しかの学校応援団奉仕作業 (除草作業)	鹿野学園流沙川学舎 参加者:約30名
6.20	木	まちづくり研修	兵庫県香美町(主催:勝谷地区公民館) 参加者:20名
6.21	金	手ごねパン教室	農業者トレーニングセンター(主催:鹿野地区公民館) 参加者:11名
6.23	日	世代間交流カローリング大会	鹿野学園流沙川学舎(主催:鹿野地区公民館) 参加者:22名
6.25	火	鹿野学講座	農業者トレーニングセンター(主催:鹿野地区公民館) 参加者:19名
6.26	水	多肉植物寄せ植え教室	小鷲河地区公民館 参加者:17名
6.27	木	健康マーじゃん②	農業者トレーニングセンター(主催:鹿野地区公民館) 参加者:9名
6.28	金	3B体操教室	勝谷地区公民館 参加者:17名
6.30	日	第15回鳥取市西部地域交流駅伝大会	逢坂地区公民館発・着(主催:市体育協会気高町支部・鹿野町支部・青谷町支部) 参加者:約300名
		ソフトボール大会	鹿野町運動広場(主催:鹿野地区公民館) 参加者:約80名
7.4	木	健康ボウリング&旧美敷水源地・殿ダムバス研修	鳥取スターボウリング他(主催:勝谷地区公民館) 参加者:15名
		七夕の集い	こじか園(主催:小鷲河地区公民館) 参加者:12名

資料1

月日	曜日	事業名	内容
7.7	日	第65回鳥取県消防ポンプ操法大会	鳥取県消防学校(主催:鳥取県・鳥取県消防協会)参加者:19名
7.8	月	しゃんしゃん体操教室	農業者トレーニングセンター(主催:鹿野地区公民館)参加者:13名
7.9	火	手作りおもちゃの会	勝谷地区公民館 参加者:29名
7.11	木	健康マーじゃん③	農業者トレーニングセンター(主催:鹿野地区公民館)参加者:9名
7.12	金	機能改善健康教室	農業者トレーニングセンター(主催:鹿野地区公民館)参加者:9名
		女性研修会	若桜町方面(主催:小鷲河地区公民館)参加者:12名
		3B体操教室	勝谷地区公民館 参加者:15名
7.15	月・祝	第12回城下町しかのぶらりハスウォーク	鹿野城下町地区(主催:ハスウォーク実行委員会)参加者:230名
7.16	火	布おもちゃで遊ぼう	こじか園(主催:3地区公民館)参加者:15名
7.18	木	エコクラフト教室	勝谷地区公民館 参加者:26名
7.19	金	美化運動(コスモス種まき)	勝谷地区公民館 参加者:15名
7.22	月	令和元年度 地域振興会議西ブロック会議	青谷町総合支所
7.25	木	健康マーじゃん④	農業者トレーニングセンター(主催:鹿野地区公民館)参加者:9名
7.26	木	夏休み子ども塾「社会見学」	とっとりすいそ学びうむ他(主催:鹿野地区公民館)参加者:42名
7.27	土	勝谷元気納涼祭	勝谷地区コミュニティ施設(主催:勝谷地区公民館)参加者:約800名
7.28	日	城山・旧鹿野小学校校庭清掃 &子ども会ボランティア花植え	城山・旧鹿野小学校(鹿野地区コミュニティ施設)(主催:鹿野地区公民館)参加者:97名
		じげの川で遊ぼう	小鷲河地区コミュニティ施設・かじかの里公園 (主催:小鷲河地区公民館)参加者:250名
7.29	月	夏休み子ども塾「ピアノワークショップ」	農業者トレーニングセンター(主催:鹿野地区公民館)参加者:4名
7.30	火	男の料理教室(牡蠣)	農業者トレーニングセンター(主催:鹿野地区公民館)参加者:14名
8.1	木	防犯のお話し&ドッジボール	勝谷地区コミュニティ施設(主催:勝谷地区公民館)参加者:28名
		秋野菜づくり教室	小鷲河地区公民館 参加者:10名
8.2	金	夏休みこども塾 ガラス工作教室	小鷲河地区公民館 参加者:21名
8.3	土	鹿野町夏祭り	「健康と福祉の里(老人福祉センター)」(主催:鹿野町社会福祉協議会他)参加者:約700名
8.4	日	勝谷地区グラウンドゴルフ大会	勝谷地区コミュニティ施設(主催:勝谷地区公民館)参加者:約70名
8.5	月	粘土でつくるミニアニマルランタン	農業者トレーニングセンター(主催:鹿野地区公民館)参加者:24名
8.6	火	粘土でつくりろウキーホルダー	勝谷地区公民館 参加者:34名
8.7	水	子どもと大人の川柳教室	勝谷地区公民館 参加者:19名
		夏休みこども塾 河内川で遊ぼう・防犯のお話し	小鷲河地区公民館 参加者:23名
8.8	木	健康マーじゃん⑤	農業者トレーニングセンター(主催:鹿野地区公民館)参加者:6名

資料1

月日	曜日	事業名	内容
8.9	金	機能改善健康教室	農業者トレーニングセンター(主催:鹿野地区公民館)参加者:4名
8.11	日	第33回ふるさとミュージカル「踊り見の城」	鳥取市民会館(主催:鹿野町民音楽祭実行委員会)参加者:654名
8.19	月	しゃんしゃん体操教室	農業者トレーニングセンター(主催:鹿野地区公民館)参加者:8名
8.20	火	野菜と花作り研修会	勝谷地区公民館 参加者:17名
		チョコレートで铸造体験	農業者トレーニングセンター(主催:鹿野地区公民館)参加者:14名
		夏休みこども塾 お菓子を作ろう	小鷲河地区公民館 参加者:15名
8.23	金	天体観測とお月見会	勝谷地区公民館 参加者:50名
		法師ヶ滝ウォーク	法師ヶ滝周辺(主催:小鷲河地区公民館)参加者:20名
8.23・24～27	金・土～火	鳥の劇場「剣を鍛える話」公演	鳥の劇場
8.26	月	スポーツ吹き矢教室	農業者トレーニングセンター(主催:鹿野地区公民館)
		家庭菜園教室	農業者トレーニングセンター(主催:鹿野地区公民館)
8.27	火	健康マーじゃん	農業者トレーニングセンター(主催:鹿野地区公民館)
		コスモスの植え付け作業	勝谷地区公民館付近の県道

今後の予定

月日	曜日	事業名	内容
8.30	金	料理教室「サザエ料理」	農業者トレーニングセンター(主催:鹿野地区公民館)
		3B体操教室	勝谷地区公民館
8.31	土	土曜夜市	前田製紙工場跡地(主催:土曜夜市実行委員会、NPO鹿の助スポーツクラブ、鹿野まつりちゃんの会、鹿野まち普請の会)
9.1	日	ペタンク大会	旧鹿野小学校校庭(主催:鹿野地区公民館)
		小鷲河地区グラウンドゴルフ大会	鹿野町運動広場(主催:小鷲河地区公民館)
9.3	火	手作りおもちゃの会	勝谷地区公民館
9.7	土	鹿野学園 第2回運動会	鹿野学園流沙川学舎
9.8	日	勝谷川・浜村川清掃	寺内・宮方～梶掛(主催:勝谷地区公民館)
9.9	月	しゃんしゃん体操教室	農業者トレーニングセンター(主催:鹿野地区公民館)
9.10	火	布おもちゃで遊ぼう	こじか園(主催:3地区公民館)
		健康マーじゃん	農業者トレーニングセンター(主催:鹿野地区公民館)
9.11～9.12	水～木	牛乳パックでイスを作ろう	農業者トレーニングセンター(主催:鹿野地区公民館)

資料1

月日	曜日	事業名	内容
9.13	金	機能改善健康教室	農業者トレーニングセンター(主催:鹿野地区公民館)
9.17	火	鹿野学講座	農業者トレーニングセンター(主催:鹿野地区公民館)
9.18	水	こわしがわ健康講座 減塩料理教室	小鷲河地区公民館
9.20	金	エコクラフト教室①	勝谷地区公民館
9.24	火	旧小鷲河小学校 植木手入れ	旧小鷲河小学校(主催:小鷲河地区公民館)
		健康マーじゃん	農業者トレーニングセンター(主催:鹿野地区公民館)
9.26	木	エコクラフト教室②	勝谷地区公民館
9.27	金	手ごねパン教室	農業者トレーニングセンター(主催:鹿野地区公民館)
	金	健康講座 3B体操教室	勝谷地区公民館
9.29	日	城山・旧鹿野小学校校庭清掃	城山・旧鹿野小学校校庭[鹿野地区コミュニティ施設](主催:鹿野地区公民館)
		虚無僧行脚	鹿野城下町地区(主催:NPOいんしゅう鹿野街づくり協議会)
9.30	月	スポーツ吹き矢教室	農業者トレーニングセンター(主催:鹿野地区公民館)
10.1	火	市政130周年記念式典 新本庁舎開庁記念式典	新本庁舎
10.5	土	新本庁舎内覧会	新本庁舎
10.6	日	鹿野地区大運動会	鹿野地区コミュニティ施設(主催:鹿野地区公民館)
		勝谷地区大運動会	勝谷地区コミュニティ施設(主催:勝谷地区公民館)
		小鷲河地区大運動会	小鷲河地区コミュニティ施設(主催:小鷲河地区公民館)
10.12~13	土・日	鹿野芸術祭03	鹿野城跡公園 お城山(主催:鹿野芸術祭実行委員会)
10.18	金	勝谷地区地域づくり懇談会	勝谷地区公民館
10.26~27	土~日	鹿野ええもん市(鹿野わったいな祭り)	河内川河川公園他(主催:鹿野わったいなまつり実行委員会)
10.26~11.17	土・日・祝	週末だけのまちのみせ	鹿野城下町地区(主催:週末だけのまちのみせ実行委員会)
10.26~11.17	土~日	BeSeTo演劇祭26+鳥の演劇祭12	鳥の劇場とその周辺(鳥の劇場運営委員会)

令和元年 10 月以降の気高循環バスの運行について

鳥取市自家用有償バス条例に基づき運行している鳥取市気高循環バスについて、令和元年10月以降は、鹿野町の貨物運送事業者である(株)翼運輸に運行を委託し、現在の3台運行を維持する予定である。

1. 事業経過

- 平成18年7月より、気高町・鹿野町における生活交通確保を目的に、鳥取市自家用有償バス条例に基づいた気高循環バスの運行を日本交通(株)に委託し、バス3台で4路線を運行している。
- 平成31年2月、日本交通(株)より「運転手の確保が困難なため、令和元年10月以降は2台運行でなければ受託できない。」との申し出を受け、運行いただける運送事業者や地元団体等の検討を開始した。
- 平成31年4月から令和元年9月までの間は3台運行を日本交通(株)に委託している。
- 令和元年6月、鹿野町の貨物運送事業者である(株)翼運輸が本事業を受託する意向を示された。

2. 令和元年10月から令和2年3月までの運行

- 日本交通(株)の2台運行に合わせて、受託の意向を示された(株)翼運輸が1台運行の合計3台で現在の路線を維持する予定である。

3. 令和2年4月以降の運行

- 令和2年3月をもって、日本交通(株)が本事業から撤退するため、令和2年4月以降は(株)翼運輸に3台すべての運行を委託する予定である。

4. 今後の予定

- 利用者数の少ない便の見直しを行う。
- 道の駅「気楽里」への乗り入れを検討する。

(参考)気高循環バス運行実績

年度	運行経費 (千円)	運行収入 (千円)	利用者数 (人)
H30	17,501	2,820	18,188
H29	17,352	2,742	19,857
H28	16,999	2,945	19,059

気高循環バス運行実績表

瑞穂宝木線、船磯線

※系統名は、瑞穂宝木線を1 船磯線を2とし、便数-系統で表示する。

系統名(番号)	実車キロ		日数												計	人/便
			20	21	21	21	23	18	22	21	19	19	19	20		
			4月	5月	6月	7月	8月	9月	10月	11月	12月	1月	2月	3月		
1-1	20.0	系統1	42	45	39	60	59	44	63	56	41	46	50	44	589	2.41
2-1	23.8	系統1	73	81	87	137	74	77	98	77	65	46	52	50	917	3.76
3-2	10.8	系統2	85	75	71	74	73	70	88	64	65	51	67	76	859	3.52
4-1	23.8	系統1	39	39	48	107	42	46	51	46	33	32	39	46	568	2.33
5-2	10.8	系統2	71	89	76	76	73	60	91	68	61	52	64	70	851	3.49
6-1	21.6	系統1	40	43	30	59	28	37	65	45	27	25	58	38	495	2.03
7-小学校	23.0	系統2	37	61	51	32	18	44	57	59	47	63	48	36	553	2.27
8-2	10.8	系統2	22	28	22	24	22	24	30	33	29	26	21	23	304	0.52
9-1	20.8	系統1	8	5	7	18	19	12	14	19	22	12	4	19	159	0.65
計	145.4		417	466	431	587	408	414	557	467	390	353	403	402	5,295	2.41

逢坂線

便名	実車キロ		4月	5月	6月	7月	8月	9月	10月	11月	12月	1月	2月	3月	計	人/便
1	26.0		8	2	3	3	10	4	8	3	2	6	4	4	57	0.23
2	28.8		93	120	136	102	50	103	131	131	102	101	110	92	1,271	5.21
3	26.7		59	74	67	67	57	61	129	97	84	80	93	95	963	3.95
4	33.3		62	58	50	49	101	97	130	97	88	92	112	98	1,034	4.24
5	38.3		53	53	65	25	27	43	79	103	65	76	81	74	744	3.05
6	28.8		67	61	55	53	48	36	51	45	43	36	34	35	564	2.31
計	181.9		342	368	376	299	293	344	528	476	384	391	434	398	4,633	3.16

宝木河内線

便名	実車キロ		4月	5月	6月	7月	8月	9月	10月	11月	12月	1月	2月	3月	計	人/便
1	22.2		5	6	6	4	4	2	4	5	2	4	2	2	46	0.19
2	30.4		361	430	456	313	135	325	436	438	339	371	374	308	4,286	17.57
3	7.9		24	29	24	35	30	27	32	32	33	30	48	23	367	1.50
4	14.4		58	71	48	54	32	28	42	61	45	40	40	53	572	2.34
5	22.6		183	245	228	137	70	160	210	243	210	234	205	165	2,290	9.39
6	35.8		32	47	91	63	37	94	51	50	51	44	52	60	672	2.75
7	7.9		2	2	1	0	3	0	1	0	0	1	0	0	10	0.04
予約便	16.0		2	3	0	0	0	0	0	4	3	1	0	4	17	
計	141.2		667	833	854	606	311	636	776	833	683	725	721	615	8,260	4.83

※宝木河内線の平均乗車人数には、臨時便を含めていない。

合計	468.5	0	1,426	1,667	1,661	1,492	1,012	1,394	1,861	1,776	1,457	1,469	1,558	1,415	18,188	3.39
----	-------	---	-------	-------	-------	-------	-------	-------	-------	-------	-------	-------	-------	-------	--------	------

気高循環バス時刻表

平成30.9.3改正

【逢坂線】

鹿野町総合支所→浜村駅 〈平日のみ運行〉

停留所名	經由				気高町 総合支所	
鹿野町総合支所		6:05	7:25	8:28	10:00	15:30 17:00
今市(今町)	今町6:07			今市8:30 今市10:02 今市15:32 今市17:02		
山紫苑前				8:30	10:02	15:32 17:02
越路ヶ丘				8:31	10:03	15:33 17:03
鹿野温泉病院	6:08			8:32	10:04	15:34 17:04
下石公民館						15:36 17:06
鷺峰	6:16				10:11	
来日	6:17				10:12	
小別所	6:18			8:36	10:13	
上殿	6:20	7:50	8:38	10:15		
上飯里	6:21	7:51	8:39	10:16		
飯里	6:22	7:52	8:40	10:17		
上原	6:23	7:53	8:41	10:18		
田中口	6:24	7:54	8:42	10:19	15:39	17:09
山ノ宮(逢坂小)	6:25	7:55	8:43	10:20	15:40	17:10
睦達	6:27	7:57	8:45	10:22	15:42	17:12
郡家	6:29	7:59	8:47	10:24	15:44	17:14
高江	6:29	7:59	8:47	10:24	15:44	17:15
新町1丁目	6:32	8:02	8:49	10:26	15:46	17:18
北浜		8:03	8:50	10:27	15:47	17:19
新町2丁目	6:33					
浜村新町	6:33	8:05	8:52	10:29	15:49	17:20
気高町総合支所					15:50	
浜村駅	6:34	8:06	8:53	10:30	15:51	17:21

【瑞穂宝木線】

浜村駅→宝木駅→浜村駅 〈平日のみ運行〉

停留所名	經由				
浜村駅		6:50	8:30	10:35	14:05 17:05
浜村温泉				10:35	14:05 17:05
気高町総合支所				10:35	14:06 17:06
浜村新町	6:51	8:31	10:36	14:07	17:07
浜村中央	6:53	8:33	10:38	14:09	17:09
旧浜村	6:55	8:35	10:40	14:11	17:11
矢口	6:57	8:37	10:42	14:13	17:13
高浜団地	6:59	8:39	10:44		
下坂本	7:01	8:41	10:45		
重高	7:06	8:46	10:50		
土居	7:07	8:47	10:51		
上宿	7:09	8:49	10:53		
出合橋南	7:10	8:50	10:54		
鹿野町総合支所		8:51	10:55		
鹿野温泉病院		8:54	10:58		
今町		8:54	10:58		
鹿野町総合支所		8:56	11:00		
立町	7:11	8:57	11:01		
日ノ丸鹿野営業所	7:12	8:59	11:03		
開野	7:13	9:00	11:04		
上光	7:15	9:02	11:06		
下光	7:18	9:05	11:09		
常松	7:20	9:07	11:11		
宝木小学校	7:21	9:08	11:12		
宝木駅	7:22	9:10	11:14	14:18	17:18
宝木駅	7:22	9:11	11:15	14:26	17:25
宝木小学校				14:27	17:26
常松				14:28	17:27
下光				14:30	17:29
上光				14:33	17:32
開野				14:35	17:34
日ノ丸鹿野営業所				14:37	17:36
立町				14:37	17:36
出合橋南				14:38	17:37
上宿				14:39	17:38
土居				14:41	17:40
重高				14:42	17:41
下坂本				14:47	17:46
高浜団地				14:48	17:47
矢口	7:27	9:15	11:19	14:50	17:49
旧浜村	7:31	9:19	11:23	14:52	17:51
浜村中央	7:33	9:21	11:25	14:54	17:53
浜村新町	7:35	9:23	11:27	14:56	17:55
気高町総合支所		9:24	11:28	14:57	17:56
浜村温泉		9:24	11:29	14:57	17:56
浜村駅	7:36	9:25	11:30	14:58	17:57

※主なバス停のみ表示しています。

【逢坂線】

浜村駅→鹿野町総合支所 〈平日のみ運行〉

停留所名	經由				気高町 総合支所	鹿野学園 河内行
浜村駅		6:41	8:10	9:30	10:57	16:00 17:28
気高町総合支所					10:58	
浜村新町	6:41	8:10	9:30	10:59	16:00	17:28
新町2丁目	6:42	8:11			16:01	
北浜			9:32	11:02		17:30
新町1丁目	6:43	8:12	9:33	11:03	16:02	17:31
高江	6:46	8:15	9:36	11:06	16:05	17:34
郡家	6:46	8:15	9:36	11:06	16:05	17:34
睦達	6:48	8:17	9:38	11:08	16:07	17:36
山ノ宮(逢坂小)	6:50	8:19	9:40	11:10	16:09	17:38
田中口	6:51	8:20	9:41	11:11	16:10	17:39
上原	6:52		9:42	11:12	16:11	17:40
飯里	6:53		9:43	11:13	16:12	17:41
上飯里	6:54		9:44	11:14	16:13	17:42
上殿	6:55		9:45	11:15	16:14	17:43
立町					16:26	
鹿野学園流沙川学舎					16:29	
古仏谷					16:33	
小別所				11:17	16:34	17:45
来日				11:18	16:36	17:46
鷺峰				11:19	16:37	17:47
矢原					16:39	
毛古屋					16:40	
滑石					16:41	
公民館前					16:41	
支所前					16:42	
河内					16:43	
鷺峰					16:49	
小別所					16:52	
下石公民館	6:58	8:24	9:48	11:25		
鹿野温泉病院	7:00	8:25	9:50	11:27		17:54
越路ヶ丘						17:55
山紫苑前						17:56
今市(今町)	今町7:01	今町8:26	今町9:51	今町11:28		今市17:56
鹿野町総合支所	7:03	8:27	9:53	11:30	16:57	17:58

気高町総合支所・・・気高町総合支所を経由します。
鹿野学園河内・・・鹿野学園流沙川学舎と河内を経由して、鹿野町総合支所まで運行します。

【船磯線】

浜村駅→船磯→浜村駅 〈平日のみ運行〉

停留所名	經由			
浜村駅		9:30	11:40	16:20
浜村診療所前	9:31	11:41	16:21	
浜村小学校前	9:31	11:41	16:21	
下原新田	9:32	11:42	16:22	
姉ヶ泊	9:33	11:43	16:23	
姫路公民館	9:35	11:45	16:25	
船磯下	9:37	11:47	16:27	
船磯東	9:38	11:48	16:28	
姫路	9:39	11:49	16:29	
姉ヶ泊(県道)	9:41	11:51	16:31	
下原新田	9:42	11:52	16:32	
浜村小学校前	9:43	11:53	16:33	
浜村診療所前	9:44	11:54	16:34	
浜村駅	9:45	11:55	16:35	
浜村新町	9:47	11:57	16:37	
浜村警察署	9:48	11:58	16:38	
北浜	9:49	11:59	16:39	
新町2丁目	9:50	12:00	16:40	
浜村新町	9:51	12:01	16:41	
気高町総合支所	9:52	12:02	16:42	
浜村温泉	9:52	12:02	16:42	
浜村駅	9:53	12:03	16:43	

気高循環バス時刻表

平成30.9. 3改正

【宝木河内線】

河内→宝木→河内（平日のみ運行）

停留所名	経由	通学用バス	こじか園	経由
河内	内		7:21	8:21
公民館前			7:23	8:23
滑石			7:23	8:23
毛古屋			7:24	8:24
矢原			7:25	8:26
鷲峰			7:27	8:28
小別所			7:30	8:31
古仏谷			7:31	8:32
南川			7:33	8:34
鹿野学園流沙川学舎			7:35	—
大工町			7:36	8:35
鹿野町総合支所	6:30		7:36	8:35
鍛冶町	6:30		7:36	
上町	6:31		7:37	
日ノ丸鹿野営業所	6:32		7:38	
法楽寺	—		—	
二ツ家	—		—	
鬼入道	—		—	
閉野	6:32		7:38	
上光	6:36		7:42	
下光	6:38		7:44	
宝木小学校	6:43		7:49	
宝木駅	6:44		7:50	
宝木駅	6:53		7:53	
宝木小学校	6:54		7:54	
下光	6:59		7:59	
上光	7:01		8:01	
閉野	7:05		8:05	
鬼入道	—	7:35	—	
二ツ家	—	7:37	—	
法楽寺	—	7:38	—	
日ノ丸鹿野営業所	7:05	7:40	8:05	
上町	7:06	7:40	8:06	
鍛冶町	7:07	7:41	8:07	
鹿野町総合支所	7:07	7:42	8:07	
大工町	7:07	7:42	8:07	
鹿野学園流沙川学舎	—	7:43	—	
南川	7:08	7:45	8:08	
古仏谷	7:10		8:10	
小別所	7:11		8:11	
鷲峰	7:14		8:14	
矢原	7:16		8:16	
毛古屋	7:17		8:18	
滑石	7:18		8:19	
公民館前	7:18		8:19	
河内	7:20		8:21	

予約便 (予約時のみ運行)	
上町	12:20
立町	12:20
鍛冶町	12:21
鹿野町総合支所	12:21
大工町	12:21
鹿野学園流沙川学舎	—
南川	12:22
古仏谷	12:24
小別所	12:25
来日	12:27
鷲峰	12:28
矢原	12:30
毛古屋	12:31
滑石	12:32
公民館前	12:32
支所前	12:33
河内	12:34
河内	12:35
支所前	12:36
公民館前	12:37
滑石	12:37
毛古屋	12:38
矢原	12:39
鷲峰	12:41
来日	12:42
小別所	12:44
古仏谷	12:45
南川	12:47
鹿野学園流沙川学舎	—
大工町	12:48
鹿野町総合支所	12:48

※主なバス停のみ表示しています。

停留所名	経由	こじか園	通学用バス	逢坂線
河内	内			16:01 16:43 17:23
公民館前				16:03 16:45 17:25
滑石				16:03 16:45 17:25
毛古屋				16:04 16:46 17:26
矢原				16:05 16:47 17:27
鷲峰				16:07 16:49 17:29
小別所				16:10 16:52 17:32
古仏谷				16:11 16:53 17:33
南川				16:13 16:55 17:35
鹿野学園流沙川学舎			15:45	16:28 — —
大工町			15:45	16:29 16:56 17:36
鹿野町総合支所	12:50 15:15	15:46	16:29	16:57 17:36
鍛冶町	12:50 15:15	15:46	16:29	
上町	12:51 15:16	15:48	16:30	
日ノ丸鹿野営業所	12:52 15:17	15:48	16:31	
法楽寺	— —	15:50	16:33	
二ツ家	— —	15:51	16:34	
鬼入道	— —	15:53	16:36	
閉野	12:53 15:18			16:40
上光	12:57 15:22			16:44
下光	12:59 15:24			16:46
宝木小学校	13:04 15:29			16:51
宝木駅	13:05 15:30			16:52
宝木駅	13:30 15:30			16:53
宝木小学校	13:31 15:31			16:54
下光	13:36 15:36			16:59
上光	13:38 15:38			17:01
閉野	13:42 15:42			17:05
鬼入道	— —			—
二ツ家	— —			—
法楽寺	— —			—
日ノ丸鹿野営業所	13:42 15:42			17:05
上町	13:43 15:43			17:06
鍛冶町	13:44 15:44			17:07
鹿野町総合支所	13:44 15:44			17:07
大工町		15:44		17:07
鹿野学園流沙川学舎		15:45	16:29	17:08
南川		15:47	16:31	17:10
古仏谷		15:49	16:33	17:12
小別所		15:50	16:34	17:13
鷲峰		15:53	16:37	17:16
矢原		15:55	16:39	17:18
毛古屋		15:57	16:40	17:19
滑石		15:58	16:41	17:20
公民館前		15:58	16:41	17:20
河内		16:00	16:43	17:22

※鹿野学園や幼稚園の登校、下校にあわせて、鹿野学園流沙川学舎とこじか園を経由します。
 ※鬼入道7時35分発の通学便は、鹿野学園流沙川学舎を経由した後は逢坂線として運行します。

※予約便…電話予約方式により運行します。(予約がなければ運行しません。)
 ※逢坂線バス…小学校の通学にあわせて、逢坂線バスによる運行となります。

- 【宝木河内線予約便の利用方法】
1. 日本交通(株) TEL0857-26-6111に電話をする。(前日の午後5時まででお願いします。)
 2. ①お名前、②利用したい日にち、③乗るバス停、④降りるバス停、⑤乗車人数を伝える。

使用料

区分	使用料
中学生以上	200円
小学生	100円
幼児	無料
①身体障害者手帳、療育手帳、精神障害者保健福祉手帳、特定医療費(指定難病)医療受給者証又は障害福祉サービス受給者証の所持者及びその介護人	100円
②介護保険法の規定により要介護状態又は要支援状態と認定された者及びその介護人	

※土・日、祝日、12月29日～1月3日は全便運休です。
 ※通勤、通学に利用される方には「期間乗車券」を販売します。
 ※国道9号部分を除き、原則としてバス停以外でも乗降できるフリー乗降バスです。
 ※JRとの接続は、午前便は鳥取行きに、午後便は鳥取からの帰りの列車に接続します。

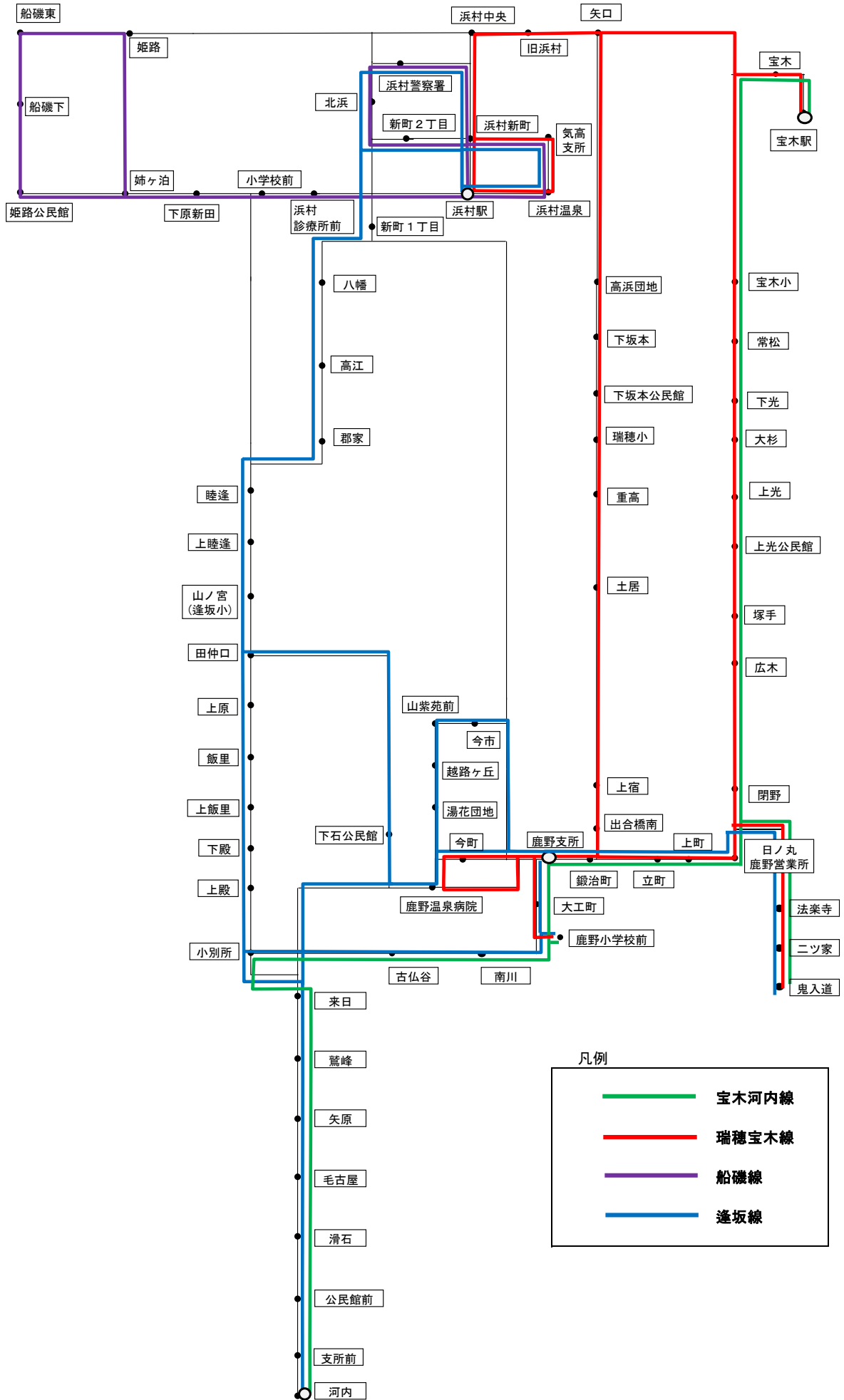


〈問合せ先〉
鳥取市交通政策課 0857-20-3257

気高町総合支所 産業建設課 0857-82-3154
 鹿野町総合支所 地域振興課 0857-84-2011

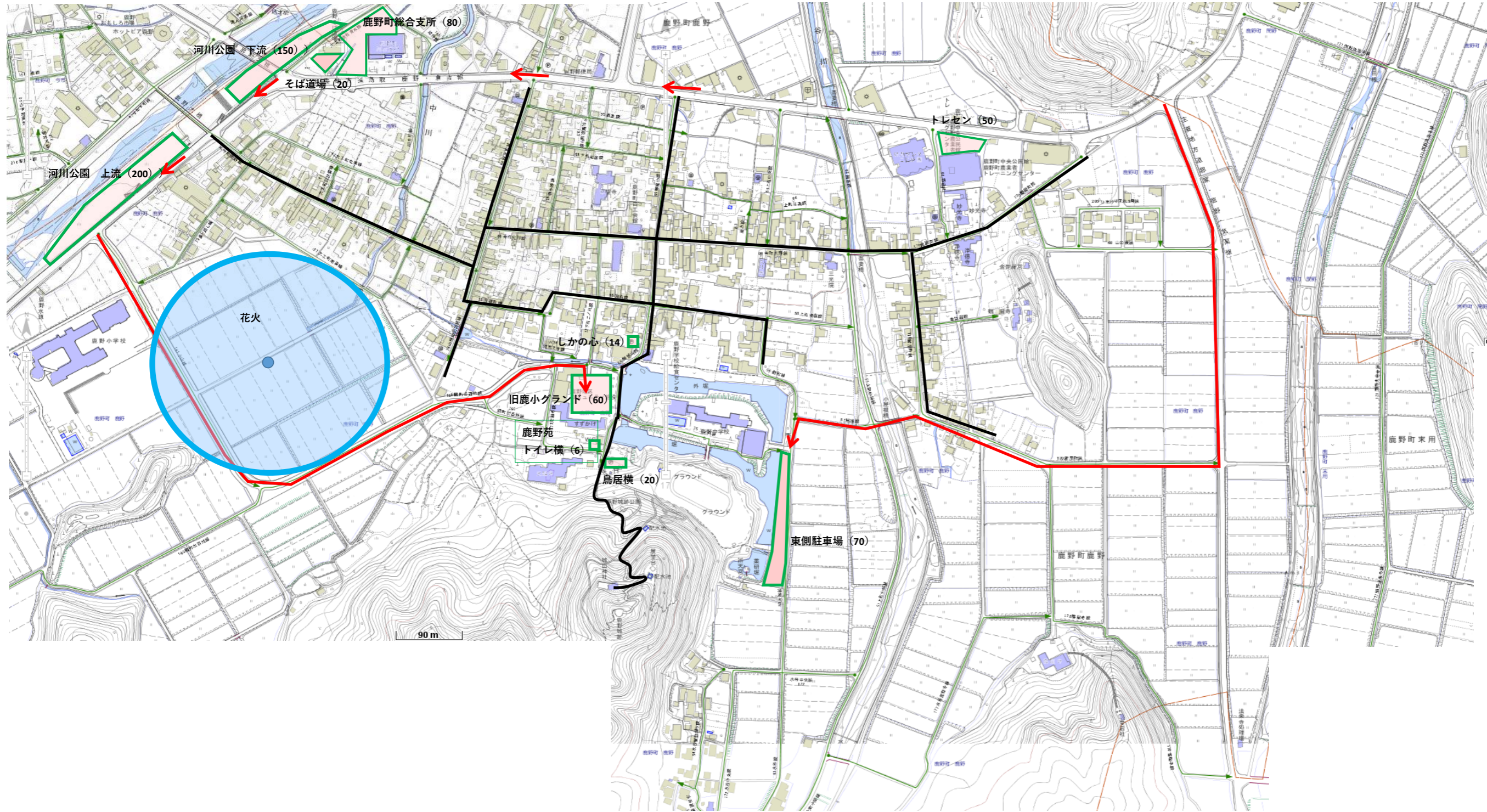
気高循環バス路線図

全路線図



凡例

- 宝木河内線
- 瑞穂宝木線
- 船磯線
- 逢坂線



鹿野町「鳥取市新市場振興ビジョン」推進計画 進捗チェック状況(R1.6)

項目名	事業概要	事業概要	目標 【基本計画・施策】	推進期間			30年度				令和元年度				備考	担当課		
				短期	中期	長期	実施内容	予算額 (千円)	決算額 (千円)	目標 達成度	事業の 方向性	実施内容(予定)	予算額 (千円)	決算額 (千円)			目標 達成度	事業の 方向性
				～29年度	～31年度	～35年度												
①地場産業の振興	農畜産物の振興	農畜産物の振興	地域ブランドの確立と生産量確保 及び販路拡大 【農林水産業の振興】	○そば、生姜及び白ネギの生産 拡大	○道の駅との連携による販路拡大 と6次産業化を目指した新たな 加工品の開発	○特産品の6次産業化と安定供給	●そば栽培における従来の交付金制度 に加えて、新たに生産性向上対策を 実施した園場への交付金支給を行い 栽培面積の拡大を推進した。 目標面積 50ha→35ha ●生姜生産技術講習会を開催し、収量 増、栽培面積拡大を推進した。 目標面積 3ha→1ha	-	-	未達	継続	●そば栽培の拡大 目標面積 50ha ●生姜栽培の拡大 目標面積 3ha	-	-	-	-	鹿野町総合支所 産業建設課 (本課:農業振興課)	
				○販売促進活動の推進	○生産拡大	○安定供給による販路拡大	●一心庵と共同でそば粉を使用した菓子 「ビスコッティ」を開発した。 ●従来の生姜シロップに西地域産イチ ゴを加えた新たな生姜シロップを開発 した。 ●鹿野地どりビヨの生産体制を見直 し、新会社設立によるブランド化・販売 促進を図った	-	-	達成	継続	●そば加工品等の開発 3件 ●生姜加工品等の開発 3件 ●鹿野地どりのブランド化・販売 促進支援	-	-	-	-	鹿野町総合支所 産業建設課 (本課:農業振興課)	
				○有害鳥獣駆除体制の整備と ジビエの有効利用	○販路開拓	○販路拡大	●いなばのジビエ推進協議会と連携し て活動(解体技術講習会、先進地視察 支援等、ジビエフェア) ・中級者向け解体処理研修(7/14) ・初心者向け解体処理研修(7/21) ・とっとりジビエ推進コンソーシアム参 加(8/27) ・ペペネーロイタリア館木下シェフ等 によるジビエ料理教室(7/9ほか5回) ・とっとり肉肉カーニバル(10/27)、イ イニク感謝祭(11/2425)等各種フェア参 加 ●新規資格取得者 2名	-	-	達成	継続	●解体技術講習会、先進地視 察支援 ●定年退職後の農業従事者を 中心とした狩猟者の確保 3名	-	-	-	-	鹿野町総合支所 産業建設課 (本課:農業振興課) (本課:経済・雇用戦略課)	
	企業誘致	温泉資源を活用した高付加価値 農業による企業誘致(最新技術 の生産拠点による次世代大規模 園芸施設) 【農林水産業の振興】	(H30) ○検討会の立ち上げ(県・市・大 学・地元農家・事業主体企業・地 域商社等) ○基本構想の検討 (H31) ○実施計画の作成	(H32) ○事業主体企業による事業実 施 (以降) ○企業誘致による成功事例をモ デルとした次企業の参入。	●先進的農業技術(スマート農業)普 及業務 ・セミナー2回 ・JGAP指導員研修会2回 ●大規模次世代園芸施設調査検討業 務、先進地視察等 ・自然エネルギー(温泉熱)を利用した 環境保全とコスト削減の検討	3,200	3,196	達成	継続	●先進的農業技術(スマート農 業)普及事業 ・スマート農業の普及、実地検 証、JGAP研修会等 ●次世代園芸施設整備推進事 業 ・次世代大規模施設園芸整備に 伴うコンソーシアムの開催及び 計画策定 ●スマート農業実践人材育成事 業 ・新規就農者、出資農業法人向 け	未定	-	-	-	鹿野町総合支所 産業建設課 (本課:企業立地支援課) (本課:農業振興課)			
②文化・芸術の推進	文化・芸術の町として 更なるアピールをす るとともに、年間を通 したにぎわいを創出 するため、若いアー ティストが活動できる 環境整備の支援を行 う	文化芸術活動の支援、伝統工芸や文 化の継承、及び若いアーティストが活動 できる環境整備を行う。	鹿野町民音楽祭や鳥の演劇祭な どの継続開催 【文化芸術の振興】	○開催支援の継続	○開催支援の継続	○開催支援の継続	●鹿野町民音楽祭事業補助金 第32回鹿野ふるさとミュージカル上演 「鹿野にはかつばやまどりくもの糸！」 ・日時 平成30年6月10日 午後2時～ ・場所 鳥取市民会館 ・観客数 536人 ●「鳥の演劇祭11」開催支援 ・平成30年9月6日～23日 ・観客数4,852人	3,650	5,338	達成	継続	●鹿野町民音楽祭事業補助金 第33回鹿野ふるさとミュージカル 上演 ●「鳥の演劇祭12」開催支援 地域イベントとの連携強化を図 る	4,350	-	-	-	鹿野町総合支所 地域振興課	
			アーティスト・イン・レジデンスの 推進 【文化芸術の振興】	○制作場所や展示場所の確保 と情報発信	○制作場所や展示場所の提供 と人材確保	○身近に文化を感じることがで きる環境作り	●NPO法人鳥の劇場への活動支援 ・公演会場提供 鹿野町総合支所 鹿野往來交流館童里夢 ・制作場所提供 旧鹿野幼稚園 旧鹿野小学校体育館 鹿野地区コミュニティ施設 勝谷地区コミュニティ施設	-	-	達成	継続	●NPO法人鳥の劇場への活動 支援 活動拠点の提供・広報支援 ●鹿野芸術祭への支援 活動拠点の提供・広報支援	-	-	-	鹿野町総合支所 地域振興課 (本課:文化交流課)		
			亀井踊りの継承 【文化芸術の振興】	○小中学校と連携した取り組み の検討	○鹿野学園、亀井踊り保存会と 連携した後継者の育成	○鹿野学園、亀井踊り保存会と 連携した後継者の育成	●義務教育学校鹿野学園の6年生、7 年生が、選択制により亀井太鼓を学習 する。亀井太鼓に取り組む鹿野学園の 生徒を中心に亀井踊りの認知度を高 め、後継者育成へとつなげる。	-	-	達成	継続	●亀井踊り保存会の活動支援 及び学校教育と連携した継承活 動	-	-	-	鹿野町総合支所 地域振興課・教育委員会 鹿野町分室		
			菅笠等の伝統継承 【雇用の創造・人材の確保】	○新商品開発と後継者育成	○販路拡大、情報発信及び後 継者確保	○製品の安定供給と販売量の 増加	●菅笠をとおした地域間交流事業 鹿野すげ笠を守る会と深江菅細工保 存会(大阪市東成区)との交流を実施、 深江菅細工保存会が来町し意見交 換。 ●鹿野学園において「表紙科」で指導。	-	-	達成	継続	●菅笠をとおした地域間交流事 業 鹿野すげ笠を守る会と深江菅細 工保存会(大阪市東成区)との 交流支援及び後継者の育成。 ●学校教育と連携した後継者育 成	-	-	-	鹿野町総合支所 地域振興課 (本課:経済・雇用戦略課)		

鹿野町「鳥取市新市域振興ビジョン」推進計画 進捗チェック状況(R1.6)

項目名	事業概要	事業概要	目標 【基本計画・施策】	推進期間			30年度				令和元年度				備考	担当課		
				短期	中期	長期	実施内容	予算額 (千円)	決算額 (千円)	目標 達成度	事業の 方向性	実施内容(予定)	予算額 (千円)	決算額 (千円)			目標 達成度	事業の 方向性
				～29年度	～31年度	～35年度												
③交流人口の増加	まちづくり活動組織との情報の共有を図り、効果的な情報発信や連携した取組によって、人が訪れる魅力あるまちを創出するとともに、国内観光客の誘客と併せ、日本文化体験の受入体制を整備し、海外観光客の誘客に取り組む	まちづくり活動組織との情報の共有を図り、効果的な情報発信や連携した取組によって、人が訪れる魅力あるまちを創出するとともに、国内観光客の誘客と併せ、日本文化体験の受入体制を整備し、海外観光客の誘客に取り組む	新たな魅力創出による観光客の誘致 着地型観光の推進 【滞在型観光の推進】	○観光客の受け入れ体制の整備及び日本文化体験メニューの創出などによる海外観光客誘致の検討	○西いなば地域振興協議会との連携による情報発信	○海外観光客向け観光メニューの継続した開発	●鹿野城跡公園の魅力アップと情報発信の強化 ・桜の開花状況、桜ライトアップHP掲載(3月下旬～4月中旬) ・桜祭りにおける屋台村開設および城跡ポート体験の実施(3月下旬～4月中旬) ●各種イベントの支援・造成 ・えもん市(4/29) ・ふるさとミュージカル(6/10) ・運ウオーク(7/16) ・わっぴいな祭り(9/22-23) ●西日本最大級の蓮の里整備 ・植付・施肥・草刈(5～7月5回) ●いんしゅう鹿野まちづくり協議会による観光農園「果樹の里」の整備にあわせた着地型観光の推進。 ・鹿野町暮らし体験(3/22～24)	-	-	達成	継続	●鹿野城跡公園の魅力アップと情報発信の強化 ●各種イベントの支援・造成 ●西日本最大級の蓮の里整備 ●いんしゅう鹿野まちづくり協議会による観光農園「果樹の里」の整備にあわせた着地型観光の推進。 ●道の駅との連携による観光客誘致	-	-	-	-	鹿野町総合支所 産業建設課 (本課:観光戦略課)	
			宿泊拠点施設の整備 【滞在型観光の推進】	○国民宿舎「山紫苑」の整備方針の決定	○方針に基づく施設整備	国民宿舎「山紫苑」のあり方に関する検討会の推進。	-	-	未達	継続	国民宿舎「山紫苑」のあり方に関する検討会の推進。	-	-	-	-	鹿野町総合支所 産業建設課 (本課:観光戦略課)		
			着地型観光の推進 【滞在型観光の推進】	○各種体験メニューの調査・研究	○受け入れ体制の確立と西いなば地域振興協議会との連携による情報発信	○体験メニューの拡充											本項目は、「新たな魅力創出による観光客の誘致(目標)」に含め、一体的な取り組みとする。	鹿野町総合支所 産業建設課 (本課:観光戦略課)
④移住・定住の促進	空き家の有効活用と支援策について、自治会など地域との情報共有を進め、若者の移住定住を促進し集落維持につなげる	鹿野地域への移住・定住を促進し地域の活力を維持するため、空き家の確保・有効活用、及び企業誘致を図る。	空き家の有効活用 【ふるさと・いなか回帰の促進】	○賃貸借対象の空き家改修制度の調査・研究	○空き家の確保と定住促進	○空き家の確保と定住促進	●移住定住空き家運営業務委託(NPO法人いんしゅう鹿野まちづくり協議会) ・空き家所有者との協議:7件 ・空き家片づけ:3件 ・移住相談:30件 ・移住者数:6家族17名	700	700	未達	継続	NPO法人いんしゅう鹿野まちづくり協議会と連携した移住・定住向け空き家の発掘・確保(目標戸数:10戸)	700	-	-	-	鹿野町総合支所 地域振興課 (本課:地域振興局地域振興課)	
			企業誘致による若者の移住定住者の増加 【工業の振興】	○企業誘致	○企業誘致と情報環境整備の検討	○企業誘致	鳥取西道路の開通を見通した西地域工業団地の整備等に向けた検討。	-	-	未達	継続	鳥取西道路開通の効果による西地域工業団地の整備等に向けた検討。	-	-	-	鹿野町総合支所 地域振興課 (本課:企業立地・支援課)		
	公共交通システムの構築	公共交通空白地の解消 【公共交通の確保】	○オンデマンド交通の運行事業検討	○オンデマンド交通など利便性の高い公共交通システムを検討	○オンデマンド交通など利便性の高い公共交通システムを検討	各地区まちづくり協議会等と連携し地域の実情に即したオンデマンド交通など利便性の高い公共交通システムを検討。	-	-	未達	継続	各地区まちづくり協議会等と連携し地域の実情に即したオンデマンド交通など利便性の高い公共交通システムを検討。	-	-	-	鹿野町総合支所 地域振興課 (本課:交通政策課)			
⑤教育環境の充実	「鹿野地域の教育を考えた会」がまとめる「将来の学校の在り方」に沿って、安心して子育てが出来る教育環境の整備・推進を図る	地域ぐるみで鹿野学園の教育活動を支援し、高い志を持ちふるさと愛にあふれる子どもを育てるとともに魅力ある地域づくりを進める。	【教育の充実・郷土愛の醸成】	○方針決定を受け、地域と一体となった教育環境の整備方法を検討	○しかの学校応援団をはじめ地域が鹿野学園の児童生徒と関わりを深め人材育成と魅力ある地域づくりを進める	○しかの学校応援団をはじめ地域が鹿野学園の児童生徒と関わりを深め人材育成と魅力ある地域づくりを進める	●しかの学校応援団活動支援 ・環境整備活動等実施	-	-	達成	継続	しかの学校応援団の活動を支援をしつつ学校運営協議会と連携しながら、地域ぐるみで子どもたちを育む気風・環境を整える。	-	-	鹿野町総合支所 教育委員会鹿野町分室 (本課:教育総務課校区審議室)			

資料 5

津和野町との友好交流事業の概要

2019.7.31 (2016.8.29 作成のものに追記)

戦国時代の武将「亀井茲矩(これのり)」が 1581 年鹿野城主になってのち、2 代目「政矩(まさのり)」の時、1617 年、幕命により津和野へお国替えとなった。

この歴史が縁で、旧鹿野町と津和野町は、昭和 60 年から交流事業を行っている。

旧鹿野町では、小学校 5 年生の 2 泊 3 日の相互訪問による交流を実施してきたが、津和野町が合併、学校(級)数が倍増したことなどにより従来の方式による交流が困難となり、検討の結果、平成 18 年度より一般市民が参加できる形態へと交流の在り方を変更した。

友好交流事業は継続実施している。

- | | | |
|-----|--------|---|
| H18 | 津和野町来町 | 教育委員、文化財保護審議委員 9 名
鳥取市との合併後、初の津和野町受入れ。新体制での今後の交流について検討を行った。亀井侯に関係のある鹿野町内の史跡を案内。 |
| H19 | 鹿野町が訪問 | いんしゅう鹿野まちづくり協議会、ぶらっとがっの会、郷土文化研究会 各会員 22 名
それぞれが関係団体とのグループ討議・交流を行った。 |
| H20 | 津和野町来町 | 津和野町の歴史を守る会を中心とした方々 25 名
歴史的風土の保存・活用と、まちづくりをテーマとし、歴史分科会、まちづくり分科会、地域活性化分科会の 3 分科会に分かれて研修。 |
| H21 | 鹿野町が訪問 | 鹿野・勝谷・小鷲河地区まちづくり協議会の関係者 12 名
津和野町内史跡散策、地域づくり・まちづくり推進者との意見交換、日本初の農事組合法人の視察等を実施。 |
| H22 | 津和野町来町 | 自然と歴史を守る会、郷土史研究会、公民館関係者 12 名
鹿野往来交流館、グリンツリズム田舎宿泊体験施設、鳥の劇場等における鹿野町の地域活性化の取り組みについて研修。 |
| H23 | 鹿野町が訪問 | 文化団体会員 (写真クラブ) 8 名
双方の文化団体が、活動状況、諸課題、作品展示、今後の交流の可能性等について意見交換。 |
| H24 | 鹿野町が訪問 | 中高齢者フットボールクラブしかの鷲走会 9 名
津和野町来町の年ではあるが、津和野町駅伝 50 周年記念大会が開催されることから大会参加を兼ねて訪問。
体育指導員(現在スポーツ推進員)との交流で津和野町のスポーツ組織の実態などを研修。 |

資料 5

- H25 津和野町来町 (街並み) 登録有形保持者の会など 17 名
津和野町が重要伝統的建造物群保存地区の指定を受けたこと
に関連し、鹿野町の「まちづくり」に関する取り組みをテーマ
として研修。
- H26 鹿野町が訪問 鹿野・勝谷・小鷲河地区まちづくり協議会、NPO 法人いん
しゅう鹿野まちづくり協議会など 7 名
「城下町の街なみを活かした観光振興」及び「中山間地域
活性化（移住・定住促進等）をテーマに研修。
- H27 津和野町来町 津和野町教育委員会職員、公民館関係者など 8 名
鹿野地区公民館の活動紹介及び、公民館活動、公民館の運
営体制について意見交換。
- H28 鹿野町が訪問 郷土文化研究会、学校応援団、しかのガイドの会、NPO いん
しゅう鹿野まち協など 8 人
歴史資源を活かした観光振興、I ターン者、若者を核とした地
域生活拠点の創出、地域人材を活かした地域ぐるみ教育の振
興をテーマに交流。
- H29 津和野町開催の「津和野藩主亀井家入定 400 年記念式典」に出席
教育長、NPO いんしゅう鹿野まち協 2 人、支所長
- H30 津和野町来町 津和野町文化財保護審議会、同教育委員会 6 名
「文化財の保存と活用」をテーマに、保存・整備の在り方と担
い手及び地域住民または観光客向けの公開、活用等について
取り組みを学ぶ。

【検討議題】

R 1 鹿野町が訪問予定

歴史の振り返り、話題提供のため、「亀井検定」(クイズのようなもの)を準備し
交流を図ってはどうか。訪問者の選定。

今後の交流の方向性の検討

- ・鹿野地域単独から西地域の交流事業へ拡大してはどうか。
- ・相互訪問交流にこだわらない新しいスタイルを模索してはどうか。

2019.8.28 地域振興会議資料

鳥取県と青山学院大学との連携協定に基づくフィールドワーク実施計画について

鳥取県中山間地域政策課から情報提供のありました、標記事業における鹿野地域での活動について次のとおり情報共有します。

◎日程及び活動内容（活動内容は修正される場合があります。各ゼミ 10 人前後の予定）

ゼミ名	滞在日程	活動内容
宮川ゼミ	8月 7日～ 9日	鹿野町特有の課題を発見する ～鹿野町の関係人口を増やすために～ 研究フィールドとしての鹿野地域の魅力を探るため、鹿野町等の関係者を交え、鹿野町特有の問題はあるのか、その問題とは何かをディスカッションから探る。 <参加予定者> 県：関係人口推進室 岡本室長 総合支所：徳岡支所長
荻宿ゼミ	8月 27日～29日	鹿野町の魅力やまちづくりに関するインタビューを行い、チェキや一眼レフ、iPhone 等で撮影する。その様子を編集して学生へ公開することで、中山間地域への興味や関係人口へのきっかけを作る。
長橋ゼミ	8月 29日～31日	西いなば地区の観光資源を調査するとともに、道の駅指定管理者、行政機関（県観光関係課等）等へのインタビューを実施し、食文化に関する視点から、ガストロノミーツーリズムの可能性について検討する。
稲積ゼミ	9月 2日～ 4日	鳥の劇場の活動を調査するとともに、劇団スタッフへのインタビューを実施し、地域住民との関わり合いの状況やスタッフの視点からみた鹿野地域に対する意見等について調査を行う。

◎県の経費支援 中山間地域集落活動支援事業(補助率 1/2、上限 30 万円)
30 万円×4 ゼミ=120 万円（事業主体は青山学院大学各ゼミ）

◎その他

- ①滞在所は、NPO いんしゅう鹿野が準備した古民家(木下邸等)を提供する。
- ②県は 8/26 に大学を訪問し来年度の取組等を協議する模様。(太田局長、斎藤課長、溝内補佐)