

市の沿革（総務課）

1. おいたち

日本一の鳥取大砂丘を有する「鳥取市」は、中国山地から日本海へ北流する千代川流域にひらけた鳥取平野に、古く城下町として生まれ、江戸時代は、鳥取藩池田家32万石の城下町として栄えた。

明治22年10月1日市制を施行し、大正12年に富桑村を編入、昭和7年から昭和12年にかけて、稲葉村をはじめとする周辺4村を編入、昭和28年には千代川左岸地域を中心に15村を編入、昭和30年に米里村、昭和38年に津ノ井村を編入し、県都として、また、山陰地方東部の中核都市として、政治、経済、文化の中心となり発展してきた。

平成の市町村合併により、平成16年11月1日、県東部の6町2村と合併、山陰地方で初めて20万人都市となり、平成17年10月1日には、特例市へ移行した。また、平成30年4月1日の中核市移行と併せて「因幡・但馬麒麟のまち連携中枢都市圏」を形成し、各自治体等との連携による取り組みを行っている。

2. 主なできごと

時代	西暦	年号	主なできごと
戦国	1545	天文14	山名誠通 久松山に築城（因幡民談記による）
	1573	天正元	山名豊国 天守櫓築城（城下町鳥取誕生）
安土桃山	1581	天正9	吉川経家 羽柴秀吉鳥取城包囲により落城
江戸	1617	元和3	池田光政 姫路より城主として入城（32万石）
	1632	寛永9	池田光仲 岡山より城主として入城（池田家初代）
	1867	慶応3	池田慶徳 大政奉還（12代）
明治	1889	明治22	市制施行
	1896	29	鳥取歩兵第40連隊設置
	1907	40	仁風閣建築（皇太子を迎える）
	1912	45	山陰鉄道 京都～出雲間（現在の山陰本線）全通
大正	1912	大正元	千代川氾濫による大洪水
	1915	4	上水道給水開始
	1918	7	千代川氾濫による大洪水
	1921	10	鳥取高等農業学校（現在の鳥取大学）開校
	1923	12	千代川氾濫による大洪水
	1925	14	鳥取駅前に温泉湧出
昭和	1931	昭和6	千代川新河道付替
	1943	18	鳥取大地震（M7.2 死者1,025人）
	1949	24	鳥取大学発足
	1952	27	鳥取大火災（焼失面積1.6km ² ）
	1953	28	15村合併により市の行政基盤固まる（人口63千人から99千人へ）
	1955	30	鳥取砂丘天然記念物に指定
	1963	38	〃 国立公園に指定、釧路市と姉妹都市提携（10月4日）
	1964	39	市役所庁舎完成
	1967	42	鳥取空港完成
	1972	47	姫路市と姉妹都市提携（3月8日）
	1978	53	鳥取駅高架化完成
平成	1983	58	ついのニュータウン事業実施基本計画の認可（9月8日）
	1985	60	鳥取南バイパス、駅南広場完成、ジェット機就航、第40回国体（わかとり）開催
	1989	平成元	市制施行100年、'89鳥取・世界おもちゃ博覧会開催、市役所第2庁舎開庁
	1990	2	韓国・清州市と姉妹都市提携（8月30日）、鳥取港全面供用開始
	1991	3	鳥取砂丘の草原化対策に着手（除草実験・松の抜去）
	1992	4	老人保健施設「やすらぎ」、「新産業創造センター」竣工
	1995	7	市立病院の新築移転、わらべ館の開館（7月7日）
	〃	〃	岩国市と姉妹都市提携（10月13日）

時代	西暦	年号	主 な で き ご と
	1997	9	「学習交流センター鳥取」竣工
	〃	〃	「東部広域リファーレンいなば」、「鳥取県東部環境クリーンセンター」竣工
	1998	10	第22回全国育樹祭、とっとり出会いの森で開催
	〃	〃	水道局庁舎新築移転
	1999	11	鳥取新都市（つのいニュータウン）開発整備事業完了
	2000	12	鳥取市歴史博物館「やまびこ館」の開館（7月1日）
	〃	〃	農村型CATV（いなびぴょんぴょんネット）開局（7月1日）
	2001	13	鳥取環境大学開学（4月1日）
	〃	〃	障害者福祉センター「さわやか会館」開館（5月23日）
	〃	〃	ドイツ・ハーナウ市と姉妹都市提携（11月20日）
	2002	14	ワールドカップサッカー・エクアドル代表チームがキャンプ
	〃	〃	国民文化祭・とっとり2002開催（10月12日）
	〃	〃	男女共同参画センター「輝（き）なんせ鳥取」オープン（10月6日）
	2003	15	市民活動推進センター「アクティブとっとり」オープン（7月13日）
	2004	16	国府町、福部村、河原町、用瀬町、佐治村、気高町、鹿野町及び青谷町を編入合併（11月1日）
	〃	〃	市役所駅南庁舎開庁
	2005	17	駅南庁舎に市中央図書館が移転開館
	〃	〃	特例市へ移行
	〃	〃	鳥取市の木「サザンカ」、鳥取市の花「らっきょうの花」、市民歌を制定（11月1日）
	〃	〃	郡山市と姉妹都市提携（11月25日）
	2006	18	白兔と河原の2ヶ所の「道の駅」同時オープン
	2007	19	鳥取市の鳥「オオルリ」制定
	2008	20	鳥取市自治基本条例制定
	2009	21	2009 鳥取・因幡の祭典開催（4月～3月）
	〃	〃	新しい鳥取市民憲章を制定（10月1日）
	2010	22	鳥取自動車道（県内区間）全線開通（3月）
	〃	〃	山陰海岸ジオパークが「世界ジオパークネットワーク」に加盟（10月）
	〃	〃	江山浄水場完成、全面供用開始（12月）
	2011	23	食のみやこ鳥取県販売拠点施設「わったいな」がオープン（6月）
	〃	〃	第31回全国豊かな海づくり大会開催（10月）
〃	〃	殿ダム完成（11月）	
2012	24	鳥取環境大学公立大学法人化（4月）	
〃	〃	鳥取砂丘「砂の美術館」（常設設備）開設（4月）	
〃	〃	鳥取市庁舎整備に関する住民投票を実施（5月）	
2013	25	鳥取自動車道（鳥取IC～佐用JCT）全線開通（3月）	
〃	〃	全国都市緑化とっとりフェア開催（9～11月）	
2014	26	鳥取空港（東京～鳥取）5便化決定（3月）	
〃	〃	しゃんしゃん一斉傘踊りが「世界最大の傘踊り」に認定（8月）	
2015	27	第4回アジア太平洋ジオパークネットワーク山陰海岸シンポジウムが日本初開催（9月）	
2016	28	鳥取県中部を震源とする地震が発生し、青谷、鹿野地域の家屋等へ被害（10月）	
2017	29	33年ぶりの豪雪により農林水産業に甚大な被害（2月）	
2018	30	中核市へ移行（4月）	
〃	〃	県内初の義務教育学校3校開校	
〃	〃	日本遺産「北前船寄港地」に鳥取市賀露地区・青谷地区が追加認定（5月24日）	
〃	〃	特別警報が発令される記録的豪雨により、家屋等へ甚大な被害（7月）	
令和	2019	令和元	麒麟のまち圏域（鳥取市、岩美町、若桜町、智頭町、八頭町、兵庫県香美町、新温泉町）によるストーリーが、日本遺産に認定（5月20日）
	〃	〃	鳥取西道路全線開通（5月）
	〃	〃	市役所本庁舎新築移転（10月）
	2020	2	新型コロナウイルス感染症が広がり、市民生活に甚大な影響
	〃	〃	男女共同参画センター「輝（き）なんせ鳥取」が鳥取大丸に移転（4月）
	〃	〃	鳥取市保健所等が駅南庁舎へ移転（5月）
	2021	3	史跡鳥取城跡中ノ御門表門竣工（3月）、「SDGs未来都市」選定（5月）
	2022	4	「鳥取市防災アプリ」運用開始（6月）
	2023	5	新可燃物処理施設「リンピアいなば」本稼働（4月）
	〃	〃	鳥取市民体育館エネトピアアリーナリニューアルオープン（6月）

3. 市域の変遷

番号	年月日	面積	備考
①	明治22. 10. 1	6. 61km ²	市制施行
②	大正12. 5. 10	10. 75	富桑村編入 (4. 14km ²)
③	昭和 7. 4. 1	21. 82	稲葉村編入 (11. 07km ²)
④	〃 8. 4. 1	34. 82	中ノ郷村編入 (13. 00km ²)
⑤	〃 8. 10. 1	40. 11	美保村編入 (5. 29km ²)
⑥	〃 12. 2. 15	45. 12	賀露村編入 (5. 01km ²)
⑦	〃 28. 7. 1	219. 44	神戸村編入 (23. 06km ²) 大和村編入 (9. 53km ²) 美穂村 〃 (5. 77km ²) 大正村 〃 (5. 08km ²) 東郷村 〃 (16. 87km ²) 豊実村 〃 (6. 62km ²) 明治村 〃 (37. 16km ²) 吉岡村 〃 (12. 32km ²) 大郷村 〃 (9. 50km ²) 末恒村 〃 (11. 85km ²) 湖山村 〃 (12. 14km ²) 松保村 〃 (10. 21km ²) 千代水村 〃 (5. 11km ²) 面影村 〃 (3. 21km ²) 倉田村 〃 (5. 89km ²)
⑧	〃 30. 7. 20	227. 39	米里村編入 (7. 95km ²)
⑨	〃 38. 4. 22	237. 25	津ノ井村編入 (9. 86km ²)
⑩	〃 51. 12. 1	237. 29	河原町と境界変更
⑪	〃 59. 11. 1	237. 28	国府町と境界変更
⑫	平成元. 1. 10	237. 01	官報公告により面積値修正
⑬	〃 2. 7. 27	237. 06	公有水面埋立
⑭	〃 2. 11. 2	237. 09	公有水面埋立
⑮	〃 9. 7. 1	237. 20	公有水面埋立
⑯	〃 16. 11. 1	765. 66	国府町(93. 40km ²)、福部村(34. 94km ²)、河原町(83. 62km ²)、 用瀬町(81. 60km ²)、佐治村(79. 89km ²)、気高町(34. 31km ²)、 鹿野町(52. 77km ²)、青谷町(67. 93km ²)編入
⑰	〃 27. 3. 6	765. 31	国土地理院公表に伴う変更

4. 地 勢

鳥取市は、鳥取県の東部に位置し、北は日本海に面し、東は岩美町および一部兵庫県、西は湯梨浜町および三朝町、南は八頭町、智頭町および一部岡山県と接し、県庁所在都市として鳥取県東部広域圏の中心をなしている。

岡山、姫路からは100km、神戸、大阪、京都からは150kmの圏域にある。

面積(km ²)	位 置	
	東 経	北 緯
765. 31	極東 134° 26' 27"	極南 35° 16' 17"
	極西 133° 56' 46"	極北 35° 34' 22"

人 口（総務課）

1. 世帯・人口（国勢調査）

	昭和55年	昭和60年	平成2年	平成7年	平成12年	平成17年	平成22年	平成27年	令和2年
人口（人）	131,060	137,060	142,467	146,330	200,744	201,740	197,449	193,717	188,465
世帯数（世帯）	39,288	41,642	45,311	48,840	67,790	72,353	73,288	75,941	77,029

（平成12年は合併町村を含む合計値）

2. 人口動態（鳥取県の推計人口・鳥取県人口移動調査）

推計人口 各年10月1日現在	自然増減			社会増減			
	出生数	死亡数	増減数	転入者数	転出者数	増減数	
平成23年	196,994	1,810	2,083	-273	5,301	5,911	-610
平成24年	196,155	1,710	2,025	-315	5,062	5,931	-869
平成25年	194,981	1,626	2,030	-404	5,122	5,997	-875
平成26年	194,363	1,644	2,137	-493	5,127	5,436	-309
平成27年	193,717	1,637	2,148	-511	5,043	5,574	-531
平成28年	192,658	1,579	2,178	-599	4,899	5,307	-408
平成29年	191,601	1,420	2,264	-844	4,953	5,279	-326
平成30年	190,090	1,442	2,213	-771	4,681	5,414	-733
令和元年	188,740	1,332	2,253	-921	4,663	5,060	-397
令和2年	188,465	1,356	2,121	-765	4,476	4,734	-258
令和3年	187,238	1,296	2,273	-977	4,298	4,636	-338
令和4年	186,045	1,269	2,381	-1,112	4,593	4,741	-148
令和5年	184,132	1,148	2,542	-1,394	4,453	5,076	-623

（各年1月～12月）

3. 年齢（3区分）別人口（国勢調査）

区 分	昭和55年	昭和60年	平成2年	平成7年	平成12年	平成17年	平成22年	平成27年	令和2年
人口総数	131,060	137,060	142,467	146,330	200,744	201,740	197,449	193,717	188,465
増加率（%）	7.2	4.6	3.9	2.7	37.2	0.5	-2.1	-1.9	-2.7
年齢別人口 0～14歳	30,626	31,205	29,105	26,645	31,947	28,901	27,054	25,742	23,684
15～64歳	87,284	90,794	94,816	97,434	129,639	129,937	123,636	115,038	106,218
65歳以上	13,112	15,054	18,238	22,157	38,858	42,577	45,373	51,027	54,990

（平成12年は合併町村を含む合計値）

（年齢不詳があるため、合計値と合致しない場合がある。）

4. 産業別就業者数（国勢調査）

区 分		平成12年	平成17年	平成22年	平成27年	令和2年
就 業 者 数		103,039	99,613	96,023	93,021	89,928
内	第1次産業	8,014	7,419	5,321	5,219	4,258
	農 業	7,501	7,037	4,881	4,749	3,817
	林 業	175	100	216	240	268
	漁 業	338	282	224	230	173
訳	第2次産業	31,642	25,616	20,825	19,037	18,149
	鉱業、採石業、砂利採取業	64	25	16	14	14
	建設業	11,519	9,655	7,136	7,149	6,760
	製造業	20,059	15,936	13,673	11,874	11,375

内 訳	第 3 次 産 業	62,754	64,934	61,790	64,810	63,908
	電気・ガス・熱供給・水道業	601	506	469	519	475
	情 報 通 信 業		1,280	1,338	1,506	1,553
	運 輸 業、 郵 便 業	4,252	3,018	3,203	3,192	2,994
	卸 売 業、 小 売 業	21,324	16,675	14,303	13,783	13,242
	金 融 業、 保 険 業	3,077	2,706	2,724	2,745	2,629
	不動産業、物品賃貸業	558	682	1,022	1,145	1,162
	学術研究、専門・技術サービス業			2,437	2,604	2,257
	宿泊業、飲食サービス業		4,704	5,026	4,904	4,522
	生活関連サービス業、娯楽業			3,293	3,183	2,902
	教育、学習支援業		5,769	5,567	5,703	5,833
	医 療 、 福 祉		9,720	11,393	13,665	14,466
	複 合 サ ー ビ ス 事 業		1,548	770	839	731
	サービス業(他に分類されないもの)	27,760	12,952	5,297	5,980	5,942
	公 務	5,182	5,374	4,948	5,042	5,200
分 類 不 能 の 産 業	629	1,644	8,087	3,955	3,613	

(注1) 平成12年以降は、合併町村を含む合計値。

(注2) 平成17年、平成22年国勢調査より産業分類再編。

情報公開制度（総務課公文書管理室）

1. 情報公開制度とは

行政文書の開示を請求する市民の知る権利を明らかにし、市が保有している情報を公開することによって、市政への市民参加の促進、市政に対する理解と信頼の確保を図り、公正で開かれた市政を一層推進しようとする制度である。

2. 制度を利用できる方

個人、法人を問わず、だれでも開示請求をすることができる。

3. 制度を実施する機関

市長、教育委員会、選挙管理委員会、公平委員会、監査委員、農業委員会、固定資産評価審査委員会、水道事業管理者、病院事業管理者、議会、財産区

4. 対象となる行政文書

職員が職務上作成又は取得した文書、図画及び電磁的記録で、実施機関の職員が組織的に用いるものとして、実施機関が保有しているものが対象になる。

5. 開示しない情報

情報公開制度は、原則公開にしているが、次のいずれかに該当する情報が記録されている行政文書については、開示しない。

- ① 法令等により公にすることができない情報
- ② 個人に関する情報
- ③ 法人等の正当な利益を害するおそれがある情報
- ④ 公共の安全と秩序の維持に支障を及ぼすおそれがある情報
- ⑤ 市の機関、国等が行う事務事業の執行に関する情報
- ⑥ 市の機関内部、相互間、市の機関と国等との間における意思形成過程の情報

※内容によっては、行政文書が存在しているかどうかを明らかにすることができない場合もある。

6. 請求の方法

「行政文書開示請求書」に所定の事項（住所、氏名、必要とする行政文書の内容など）を記入して請求する。

（受付窓口：市役所総務課公文書管理室、水道局総務課、市立病院総務課）

郵送または電子申請での請求も受付している。

7. 開示・不開示等の決定

請求のあった日から15日以内に開示・不開示等を決定し、通知書でお知らせする。ただし、やむを得ない理由があるときは、決定期間を延長することがある。

8. 開示の方法・費用

開示は決定通知書でお知らせした日時に、指定の場所で閲覧や写しの交付または郵送によって行う。開示等に係る手数料は無料にしているが、写しの交付を受ける場合は、写しの交付及び送付に要する費用の負担が必要になる。

9. 決定に不服があるとき

開示請求に関する決定に不服のある場合は、行政不服審査法による審査請求ができる。この場合、「鳥取市情報公開・個人情報保護審査会」で審査を行い、実施機関はその審査結果を尊重し、審査請求に対する裁決を行う。

個人情報保護制度（総務課公文書管理室）

1. 個人情報保護制度とは

個人情報保護制度とは、個人情報の適正な取扱いに関し、個人情報の有用性に配慮しつつ、個人の権利や利益を保護することを目的とする制度である。

鳥取市が保有する個人情報の取扱いについては、個人情報保護法（個人情報の保護に関する法律）に基づく共通のルールが適用される。

2. 個人情報とは

個人情報とは、生存する個人に関する情報で、氏名、住所、生年月日、顔画像などにより特定の個人を識別できる情報をいう。これには、他の情報と容易に照合することができ、それにより特定の個人を識別することができるものも含まれる。

3. 制度を実施する機関

市長、教育委員会、選挙管理委員会、公平委員会、監査委員、農業委員会、固定資産評価審査委員会、水道事業管理者、病院事業管理者、財産区

※議会は、「鳥取市議会の個人情報の保護に関する条例」による制度を実施。

4. 個人情報を適正に取り扱うためのルール

(1) 個人情報の保有・取得の制限

- ・事務事業に必要な場合に限り保有する。
- ・利用目的をできるだけ特定する。
- ・利用目的の範囲を超えて保有しない。
- ・偽りや不正手段により取得しない。

(2) 個人情報の保管・管理の制限

- ・個人情報の正確性を確保する。
- ・漏えいなどが生じないよう安全に管理する。
- ・従事者・委託先にも安全管理を徹底する。

(3) 個人情報の利用・提供の制限

- ・利用目的以外に利用、提供しない。

(4) 個人情報ファイル簿の公表

個人情報ファイルとは、保有個人情報を含む情報の集合体であり、一定の事務の目的を達成するために特定の保有個人情報を容易に検索できるように構成したものである。個人情報ファイルには、電子計算機を用いて検索できるものと手作業で容易に検索できるものがある。

鳥取市は、個人情報ファイルの名称や利用目的、個人情報の収集方法などが記された個人情報ファイル簿を公表している。

5. 個人情報の開示など

(1) 開示請求

だれでも、市が保有している自分に関する個人情報の開示を請求することができる。請求は、「保有個人情報開示請求書」に所定の事項（住所、氏名、請求する個人情報の内容など）を記入して請求する。請求のあった日から15日以内に開示・不開示等を決定し、通知書でお知らせする。ただし、やむを得ない理由があるときは、決定期間を延長することがある。

※請求の際には、マイナンバーカードや運転免許証など本人であることを証明する書類が必要になる。

(2) 開示しない情報

開示請求のあった個人情報は、原則公開にしているが、次のいずれかに該当する情報が含まれているものは、開示しない。

- ① 本人の生命、健康、生活、財産を害するおそれがある情報
- ② 本人以外の個人に関する情報
- ③ 法人等の正当な利益を害するおそれがある情報
- ④ 市の機関内部、相互間、市の機関と国等との間における意思形成過程の情報
- ⑤ 市の機関、国等が行う事務事業の執行に関する情報

(3) 開示の方法・費用

開示は決定通知書でお知らせした日時に、指定の場所で閲覧や写しの交付または郵送によって行う。開示等に係る手数料は無料にしているが、写しの交付を受ける場合は、写しの交付及び送付に要する費用の負担が必要になる。

(4) 訂正・利用停止の請求

開示を受けた自分の情報が、事実ではない場合は、訂正を請求することができる。また、自分の情報が利用目的の達成に必要な範囲を超えて利用されている、偽りや不正手続により取得されている、取得の制限に違反して集められている、利用目的以外に利用又は提供されている場合などには、利用の停止や消去、提供の停止を請求することができる。請求書が提出された場合、すみやかに訂正等の可否を決定し本人に通知するが、それに係る調査や事実確認に期間を要する場合においては、遅くとも30日以内に、利用停止等をするかどうか決定する。

※請求の際には、マイナンバーカードや運転免許証など本人であることを証明する書類が必要になる。

6. 決定に不服があるとき

開示請求などに関する決定に不服のある場合は、行政不服審査法による審査請求ができる。この場合、「鳥取市情報公開・個人情報保護審査会」で審査を行い、実施機関はその審査結果を尊重し、審査請求に対する裁決を行う。

マイナンバー（社会保障・税番号）制度（総務課公文書管理室）

1. マイナンバー制度とは

全ての国民に付番されるマイナンバー（個人番号）を識別する機能を活用し、効率的な情報の管理及び利用並びに他の行政事務を処理する者との間における迅速な情報の授受を行うことができるようになる制度である。

2. マイナンバーの利用範囲

マイナンバーの利用は、現在、社会保障・税・災害対策の三分野に限定される。年金、雇用保険、医療保険の手續、生活保護や福祉の給付、確定申告など税の手續など、法で定められた事務のほか、条例で定められた市町村独自事務において利用される。

3. 制度の目的

①行政の効率化

情報の照合や入力などに要している時間や労力の削減

②国民の利便性の向上

添付書類の省略など、行政手續の簡素化による利便性の向上

③公平・公正な社会の実現

所得や他の行政サービスの受給状況の正確な把握による不正受給の防止ときめ細かな支援

4. 特定個人情報の保護措置

特定個人情報（マイナンバーをその内容に含む個人情報）の取扱いが適正に行われるよう、現行の個人情報保護法等における個人情報保護措置を基本としたうえで、一般の個人情報よりもさらに手厚い保護措置が講じられる。

【制度上の保護措置】

- ①番号法が規定しない特定個人情報の収集・保管、ファイル作成の禁止
- ②厳格な本人確認の義務づけ
- ③罰則の強化
- ④個人情報保護委員会（国の第三者機関）による各機関の監視・監督 など

【情報システム上の保護措置】

- ①利用する個人情報は、国が一元管理せず、従来どおり各行政機関が分散管理
- ②行政機関間の情報連携には、マイナンバーを変換した符号を使用
- ③各行政機関で、個人番号事務を実施する権限を持った職員以外がマイナンバーを扱うシステムを利用できないよう制御 など

5. 本市における取り組み

マイナンバー制度の導入をさらなる市民サービスの向上と行政運営の効率化につなげていくために、業務手順の見直し、特定個人情報保護評価の実施及びマイナンバーカードの利活用検討などに取り組んでいる。

併せて個人情報保護管理対策本部を設置し、教育研修や監査等の実施により、適正な管理運用に必要な措置を講じている。

行政不服審査制度（総務課）

1. 行政不服審査制度（行政不服審査法に基づく審査請求）とは

行政不服審査制度とは、行政庁による違法・不当な処分その他公権力の行使に当たる行為により、国民の権利利益が侵害された場合に、公平な手続の下で、その簡易な救済を図るとともに、行政の適正な運営を確保するための制度である。

2. 審査請求の対象

- (1) 行政庁の処分その他公権力の行使に当たる行為（行政処分）
- (2) 申請に対する処分の不作為

3. 審査請求ができる者

行政庁の処分又は不作為に不服がある者（ただし、不服を申し立てる法律上の利益がある者又は第三者に対する処分によって権利利益の侵害を受ける者に限る。）

4. 審査請求期間

処分があったことを知った日（処分の決定の通知を受け取った日）の翌日から起算して3か月以内。ただし、3か月経過しない場合であっても、処分があった日の翌日から1年を経過した後は、審査請求することができない。

なお、正当な理由があれば、これらの期間を経過した後でも審査請求を認める場合がある。（※別に法令で審査請求期間が定められている場合は、その期間となる。）

5. 審査請求の手続（市長に対する審査請求の場合）

任意の様式に所定の事項（審査請求の申請の日付、審査請求人の住所、氏名、処分の内容、処分のあったことを知った日、審査請求の趣旨及び理由、処分庁の教示の有無、内容等）を記入し、処分した担当部局へ提出する。

6. 審理員による審理の手続

- (1) 審査請求内容の処分の適法性、妥当性の審理のため、処分に関わりのない者として市長が任命する審理員が第一に審理を行う。
- (2) 審理員は、処分庁（処分した課）に弁明書を、審査請求人には、弁明書を基にした反論書を求め、審理の上、審理が終結し、請求に対する審理員意見書を作成した後、市長（審査庁）へ提出する。
- (3) 審査請求人は、前号の審理において処分庁に対して直接質問ができる等の口頭意見陳述の機会を求めることができる。審理員は、請求人の求めに応じて口頭意見陳述を行う。

※行政委員会（教育委員会等）及び附属機関（建築審査会等）又は市長に対する審査請求のうち審理員による審理を行わないもの（情報公開等の開示決定に対する審査請求）は、手続が異なる。

7. 行政不服審査会による審査の手続

- (1) 市長（審査庁）は、審理員意見書を基に鳥取市行政不服審査会へ諮問し、審査会は、請求された処分の内容について改めて審査を行う。
- (2) 審査会の委員は、第三者である弁護士、行政書士、学識経験者等で構成され、市長が任命する。
- (3) 審査会は、審査請求人から口頭意見陳述の求めがあり、必要と認める場合は、関係者を集めて口頭意見陳述を行う。
- (4) 審査会は、審査が終了し、審理員意見書の諮問に対して答申をしたときは、市長（審査庁）に送付する。

8. 裁決の手続

- (1) 市長（審査庁）は、審査会の答申を尊重し、審査請求に対する裁決を行う。ただし、答申の意見と違う裁決を行う場合は、その理由を付すこととされている。
- (2) 市長（審査庁）は、裁決書を審査請求人及び処分庁へ送付し、審査請求人がこの裁決に不服がある場合は、裁決を知った日（裁決書を受け取った日）の翌日から起算して6か月以内に裁判所に対して、裁決の取消しについて市を被告として訴えることができる。

9. 審査請求してから裁決までの期間（標準処理期間）

本市では、審査請求してから裁決がなされるまでの期間を概ね10か月としている。

10. 審査請求に対する費用について

審査請求に対する費用は無料である。ただし、審理手続に係る資料及び行政不服審査会の審査に係る資料の複写等は、手数料を徴する。(A 3版までモノクローム1枚(片面)10円・カラー(片面)20円)

令和6年度予算の概要 (行財政改革課)

1. 一般会計

(1) 財政規模 (令和5年度当初予算との比較)

予算総額	107,400,000千円	対前年度伸率	7.2%
(うち一般財源)	56,891,890千円	対前年度伸率	2.6%
※地方財政計画	93.6兆円	対前年度伸率	1.7%

(2) 歳入

(単位：千円)

科 目	6年度 当初 (A)	5年度 当初 (B)	増 減 (A)-(B)	伸び率 (A)/(B)(%)	6年度 構成比(%)	備 考	
① 市 税	23,356,836	24,042,495	▲ 685,659	▲ 2.9	21.7		
2 地方交付税	24,395,436	23,570,765	824,671	3.5	22.7		
3 地方特例交付金	918,991	141,797	777,194	548.1	0.9		
4 地方譲与税等	6,289,543	6,182,669	106,874	1.7	5.8		
⑤ 分担金・負担金	433,955	496,052	▲ 62,097	▲ 12.5	0.4		
⑥ 使用料・手数料	1,059,080	1,036,333	22,747	2.2	1.0		
7 国・県支出金	26,819,994	21,014,787	5,805,207	27.6	25.0		
⑧ 財産収入	128,594	143,243	▲ 14,649	▲ 10.2	0.1		
9 市 債	6,108,400	4,967,200	1,141,200	23.0	5.7		
内 訳	通 常 債	5,458,400	4,067,200	1,391,200	34.2	5.1	
	特 例 債	650,000	900,000	▲ 250,000	▲ 27.8	0.6	臨時財政対策債
⑩ そ の 他	17,889,171	18,604,659	▲ 715,488	▲ 3.8	16.7		
計	107,400,000	100,200,000	7,200,000	7.2	100.0		

(注) 「(2)歳入」のうち、○印が自主財源

(3) 歳入予算の分析

(単位：千円)

科 目	6年度 当初 (A)	5年度 当初 (B)	増 減 (A)-(B)	伸び率 (A)/(B)(%)	6年度 構成比(%)	備 考
自 主 財 源	42,867,636	44,322,782	▲ 1,455,146	▲ 3.3	39.9	
依 存 財 源	64,532,364	55,877,218	8,655,146	15.5	60.1	

※⑩その他：感染症対策融資資金貸付金収入（8,664,140）の影響を除いた比率（令和6年度 自主財源：34.6%、依存財源：65.4%）

(4) 歳 出

(単位：千円)

科 目	6年度 当初 (A)	5年度 当初 (B)	増 減 (A)-(B)	伸び率 (A)/(B)(%)	6年度 構成比(%)	備 考	
① 人 件 費	13,287,120	12,412,634	874,486	7.0	12.4		
うち職員人件費	8,841,677	8,656,855	184,822	2.1	8.2		
2 維持・物件費	15,577,656	15,637,023	▲ 59,367	▲ 0.4	14.5		
③ 扶 助 費	23,428,263	20,972,073	2,456,190	11.7	21.8		
4 補 助 費 等	11,945,558	10,486,159	1,459,399	13.9	11.1		
5 投 資 的 経 費	9,683,309	5,520,278	4,163,031	75.4	9.0		
内 訳	普通建設・補助事業	2,777,763	1,868,128	909,635	48.7	2.6	
	普通建設・単独事業	3,314,543	3,343,483	▲ 28,940	▲ 0.9	3.1	
	そ の 他	204,692	308,667	▲ 103,975	▲ 33.7	0.2	
	災害復旧事業	3,386,311	0	3,386,311	皆増	3.1	
6 出 資 ・ 貸 付 ・ 積 立 金	12,571,728	13,987,044	▲ 1,415,316	▲ 10.1	11.7		
⑦ 公 債 費	9,767,416	9,754,138	13,278	0.1	9.1		
8 繰 出 金	11,138,950	11,430,651	▲ 291,701	▲ 2.6	10.4		
計	107,400,000	100,200,000	7,200,000	7.2	100.0		

(注) 「(4)歳出」のうち、○印が義務的経費

義 務 的 経 費	46,482,799	43,138,845	3,343,954	7.8	43.3	
-----------	------------	------------	-----------	-----	------	--

2. 特別会計 (13会計)

(単位：千円)

会計別	6年度 (A)	財源内容				5年度 (B)	増減 (A)-(B)	伸び率 (A)/(B)(%)
		国県	起債	その他	一般財源			
土地区画整理費	41,455			6,692	34,763	44,372	▲2,917	▲6.6
公設地方卸売市場事業費	39,280			39,280		768,414	▲729,134	▲94.9
国民健康保険費	17,900,768	13,529,014		2,844,532	1,527,222	18,195,096	▲294,328	▲1.6
高齢者・障害者住宅整備資金貸付事業費	5,921		5,000	901	20	5,920	1	0.0
土地取得費	67			67		67	0	0.0
墓苑事業費	29,732			29,732		32,777	▲3,045	▲9.3
介護保険費	19,449,422	7,305,914		9,225,530	2,917,978	19,558,400	▲108,978	▲0.6
財産区管理事業費	12,264			12,264		12,763	▲499	▲3.9
温泉事業費	45,631			45,631		47,012	▲1,381	▲2.9
観光施設運営事業費	16,259		9,900	500	5,859	22,573	▲6,314	▲28.0
後期高齢者医療費	3,032,471			2,311,883	720,588	2,441,149	591,322	24.2
電気事業費	38,426			38,426		28,307	10,119	35.7
母子父子寡婦福祉資金貸付事業費	51,445		11,600	21,594	18,251	72,121	▲20,676	▲28.7
計	40,663,141	20,834,928	26,500	14,577,032	5,224,681	41,228,971	▲565,830	▲1.4

3. 企業会計 (4会計)

(単位：千円)

会計別	6年度(A)		5年度(B)		増減 (A)-(B)	備考
	金額	繰入金	金額	繰入金		
水道事業	9,185,293	1,127,409	9,098,879	1,186,659	86,414	
工業用水道事業	5,086	0	5,234	0	▲148	
下水道等事業	16,595,515	3,641,238	16,613,693	3,685,859	▲18,178	
病院事業	10,177,011	1,145,622	10,565,395	1,398,089	▲388,384	
計	35,962,905	5,914,269	36,283,201	6,270,607	▲320,296	

(単位：千円)

総合計	6年度 (A)	5年度 (B)	増減 (A)-(B)	伸び率 (A)/(B)(%)
		184,026,046	177,712,172	6,313,874

4. 款別歳出額の状況

(一般会計)

(単位：千円)

科 目	6年度 (A)	5年度 (B)	増 減 (A)－(B)	伸び率 (%)	6年度 構成比(%)
議 会 費	458,445	457,451	994	0.2	0.4
総 務 費	11,584,619	8,642,842	2,941,777	34.0	10.8
民 生 費	38,562,827	36,401,024	2,161,803	5.9	35.9
衛 生 費	7,817,985	8,500,694	▲682,709	▲8.0	7.3
農林水産業費	3,796,279	3,531,348	264,931	7.5	3.5
商 工 費	14,868,841	15,607,336	▲738,495	▲4.7	13.8
土 木 費	6,211,114	5,891,092	320,022	5.4	5.8
消 防 費	3,236,625	2,629,315	607,310	23.1	3.0
教 育 費	7,679,514	8,754,726	▲1,075,212	▲12.3	7.2
災 害 復 旧 費	3,386,311	0	3,386,311	皆増	3.2
公 債 費	9,767,440	9,754,172	13,268	0.1	9.1
予 備 費	30,000	30,000	0	0.0	0.0
計	107,400,000	100,200,000	7,200,000	7.2	100.0

行 財 政 改 革 (行財政改革課)

昭和61年9月策定	第1次鳥取市行政改革大綱
《内 容》○事務事業の見直し、○組織機構の簡素合理化、○給与の適正化、○定員管理の適正化 ○民間委託、○OA化等事務改善の推進、○会館等公共施設設置及び管理運営の合理化	
平成6年6月策定	第2次鳥取市行政改革大綱（平成7～11年度） （事務・事業、組織・機構及び公共施設の管理運営の見直し並びに業務の電算化についての基本方針を位置付け）
《内 容》○事務事業の見直し、○事務事業の委託の推進 ○組織機構の見直し、○公共施設の管理運営のあり方の検討	
平成11年3月策定	第3次鳥取市行政改革大綱（平成11～15年度）
《内 容》○行政の透明性の向上と公正の確保、○行財政運営の効率化 ○時代に即応した組織・機構づくりと人材の育成	
平成17年3月策定 平成20年1月改定	第4次鳥取市行財政改革大綱（平成17～21年度）
《内 容》○市民等との協働、○顧客重視、○健全財政、○効率的な業務プロセス、○高度な執行体制	
平成21年11月策定	第5次鳥取市行財政改革大綱（平成22～26年度）
《内 容》○市民等との協働 ○持続可能で安定した財政基盤の確立 ○効率的な業務プロセスと高度な執行体制の確立	
平成27年3月策定	第6次鳥取市行財政改革大綱（平成27～令和元年度）
《内 容》○協働のもと信頼される都市経営の推進 ○将来にわたる税財源の拡充 ○身の丈に合った歳出規模の堅持 ○挑戦し続けるマネジメントの確立	
令和2年3月策定	鳥取市市政改革プラン（第7次鳥取市行財政改革大綱）（令和2～6年度）
《内 容》○多様化する市民ニーズへ対応するための協働・連携体制の強化 <ul style="list-style-type: none"> ▶市民と共に目指す満足度の高い行政サービスの実現 <ul style="list-style-type: none"> ・市民ニーズに沿った行政サービスを提供できる仕組みの構築 ・地域を支えるための行政の支援推進 ▶民間活力の導入による質の高い行政サービスの提供 <ul style="list-style-type: none"> ・適切な業務分担による外部委託の推進 ・民間への情報提供及び事業参入の推進 	
○時代の変化に即応できる組織体制の構築 <ul style="list-style-type: none"> ▶柔軟かつ適正な業務遂行のための職員力・組織力の向上 <ul style="list-style-type: none"> ・積極的な課題解決に挑む職員の育成 ・誰もが働きやすく能力を発揮できる組織体制の構築 ・内部統制機能の強化 ▶働き方の見直しによる生産性の向上 <ul style="list-style-type: none"> ・時間外勤務の抑制に向けた取組の強化 ・事務の共通化・集約化による業務執行の推進 ・AI・RPA等の活用による業務の改革 	
○将来を見据えた持続可能な財政基盤の確立 <ul style="list-style-type: none"> ▶自主財源の確保と新たな財源の創出 <ul style="list-style-type: none"> ・税等の適正賦課及び収納率の向上 ・受益者負担の適正化 ・市有財産の活用及び売却等の推進 ・新たな財源の創出 ▶公有財産の整理合理化と適正な財政運営の推進 <ul style="list-style-type: none"> ・戦略的な予算配分の推進 ・公共施設再配置の推進 ・新たな事務経費削減手法の展開 ・将来を見据えた計画的な財政運営の推進 	

指定管理者制度（行財政改革課）

鳥取市の指定管理者制度の概要

○指定管理者制度とは

この制度は、体育館や公園、市民会館など市民のみなさんに利用していただくための施設（「公の施設」という。）を、民間企業やNPOなどの法人や団体に管理運営をしていただく制度。

民間事業者やNPO法人、市の外郭団体などを対象に幅広く公募を行い、管理費用、企画などの提案内容を審査し、最もふさわしい施設の管理者を指定する。

こうして施設管理を任された団体を「指定管理者」という。

○公の施設の定義

公の施設とは、市民の福祉向上のために、市民の利用に供する目的で、地方公共団体が設置した施設

○指定管理者制度導入の効果

民間経営の発想やノウハウを取り入れたり、優れた運営方針の団体が効率的な施設管理を行うことで、利用者サービスの向上と管理経費の節減を図ることができる。

（利用者サービスの向上例：自主事業の開催、利用料金の値下げ、利用時間の延長など。）

○サービス水準等

施設管理の基準は条例で定められており、今までのサービスが低下することはない。

また、指定管理者が適正な管理を行わないときは、市が改善指導を行い、場合によっては鳥取市指定管理者監理委員会の審議を経て指定を取り消す。

○本市の取り組み

平成16年度に全ての公の施設について、市が直接管理（直営）するか指定管理者制度を導入するかを検討を行い、平成18年度に本格的な導入を行った。引き続き、指定期間終了に伴う指定管理者の更新や、新規施設・直営施設について導入の検討を行う。

指定管理者制度を導入する施設については、指定管理者の公募等、選定、市議会での指定の議決を経て指定管理者を指定する。

○指定管理者制度導入施設

（単位：施設）

年度	H18まで	H19	H20	H21	H22	H23	H24	H25	H26	H27	H28	H29	H30	R1	R2	R3	R4	R5
導入	255	2	3	6	1		3	3	1	3		19	2		1			
廃止				6	1			3		1	2			1	1	2		1
合計	225	227	230	230	230	230	233	233	234	236	234	253	255	254	254	252	252	251

○指定管理までの流れ

- ① 公募
- ② 施設説明会の実施
- ③ 申請書類の提出
- ④ 選考委員会（外部委員を含む委員で構成）の開催
- ⑤ 指定管理者候補者の選定
- ⑥ 市議会での指定管理者の指定の議決
- ⑦ 指定管理者の指定

- ⑧ 協定の締結
- ⑨ 指定管理の開始

○応募の資格

応募には次の資格が必要

- ◎法人その他の団体又は複数の団体で構成されたグループであること。
(法人格の有無は問わないが、個人で応募することはできない。)
- ◎施設を管理運営する能力があること。
- ◎次のいずれかにあてはまる場合は、応募できない。
 - ・法律行為を行うことができない
 - ・破産者で復権していない
 - ・鳥取市税を滞納している
 - ・市議会議員、市長などの特別職、市の職員などが会長、理事長、社長などの役員を務めているなどの団体等
- ◎そのほか施設に応じた応募資格がある。

○公募以外の指定管理者

次の施設は、公募によらず指定管理者を選定する場合がある。

- ◎地域の自治会などにより利用される施設で、地域住民の団体などが指定管理者となることを希望する施設
- ◎専門的な事業を行っており、事業に係るノウハウや人材のネットワークが、相当蓄積されている施設
- ◎福祉施設などで職員の交代が不適當な施設
- ◎高度な個人情報の保護が必要な施設
- ◎周辺地域の人材を活用している施設
- ◎P F I事業者が指定管理者となることを希望する施設
- ◎市民との協働により管理運営が行われている施設 など

○モニタリングによるサービスの向上

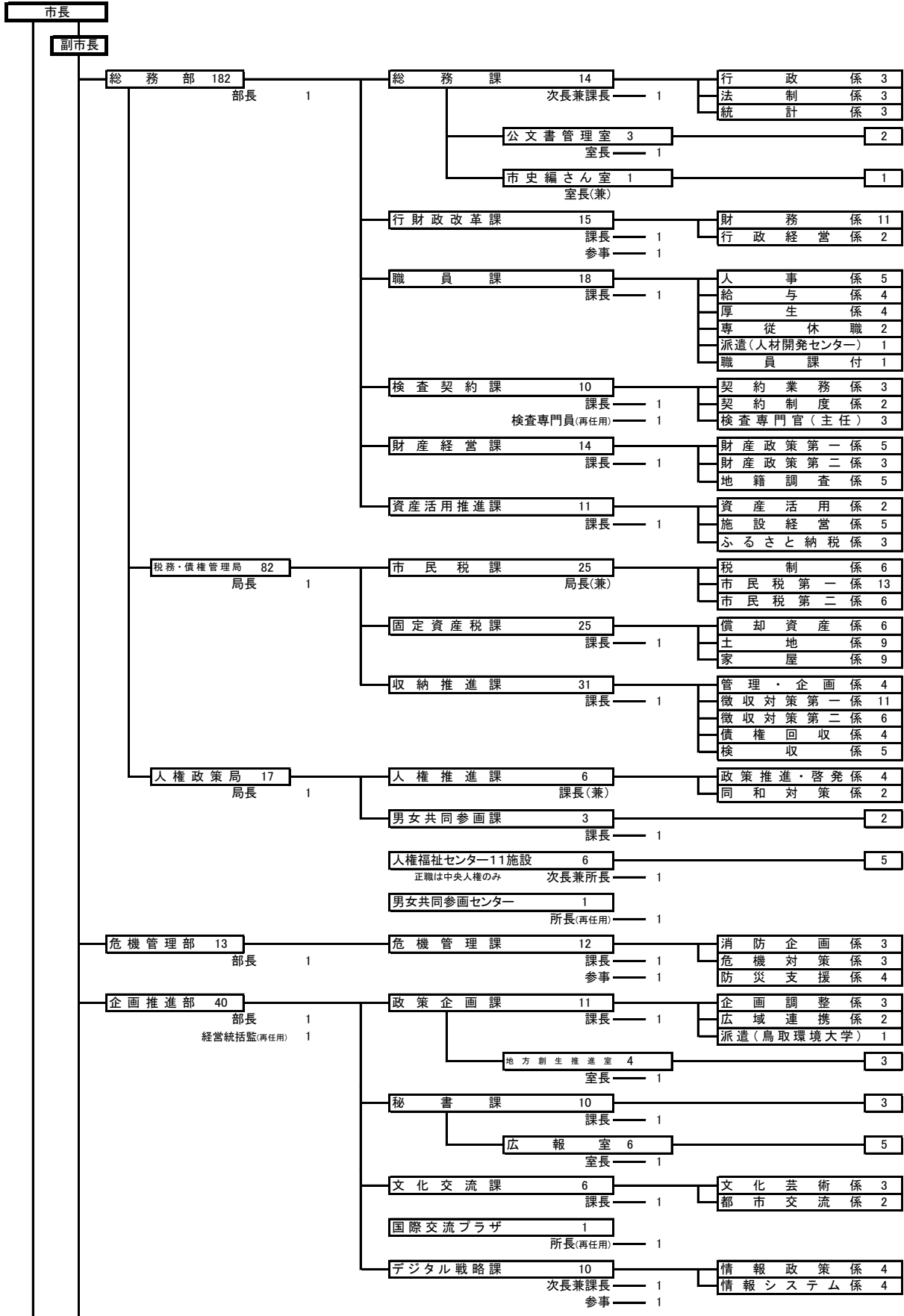
指定管理者と市が、指定管理施設の管理運営状況と課題等を把握し、共に適正な施設の管理運営や利用者満足度の向上に努めることを目的としてモニタリングを実施する。

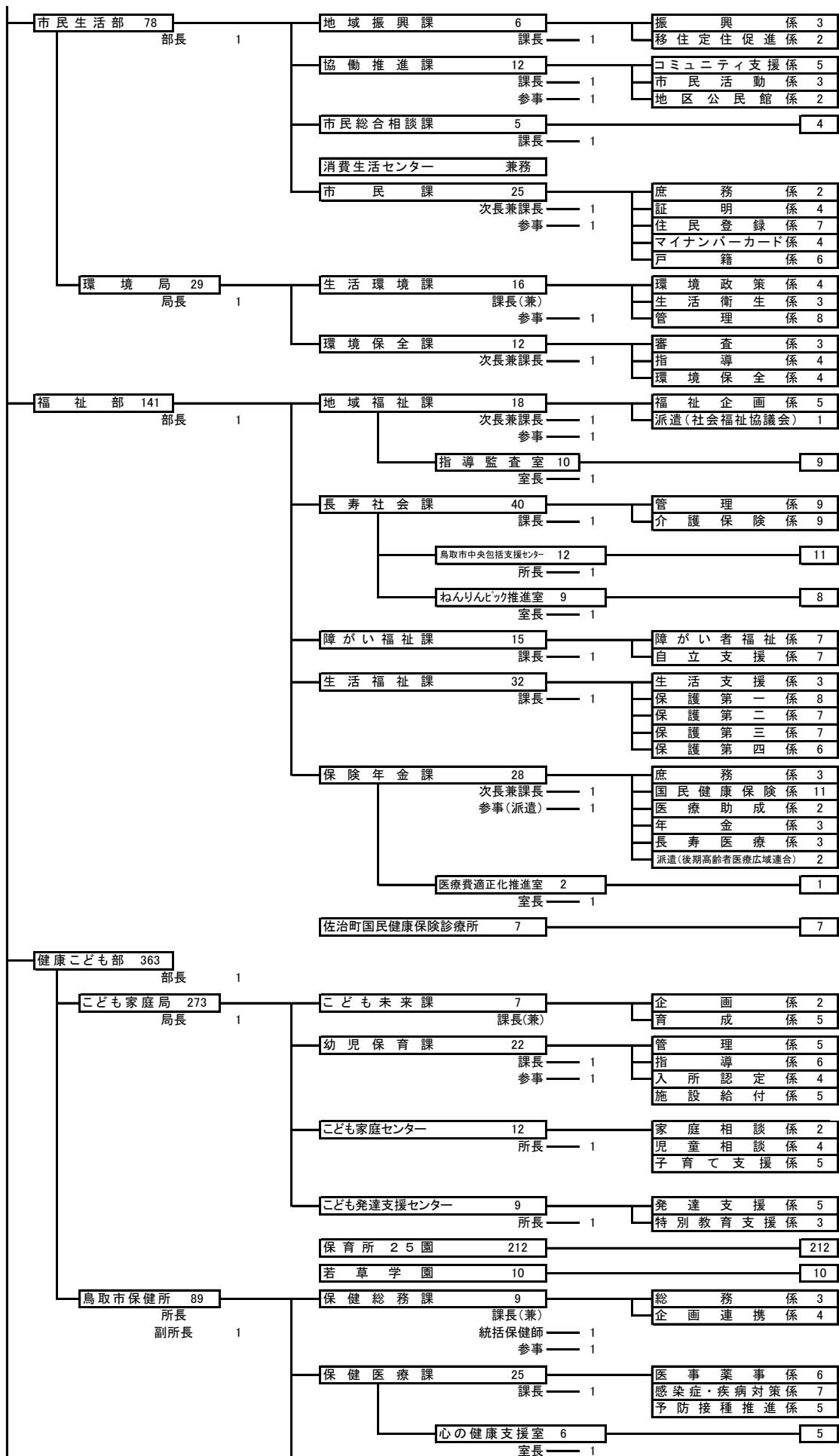
○モニタリングの方法

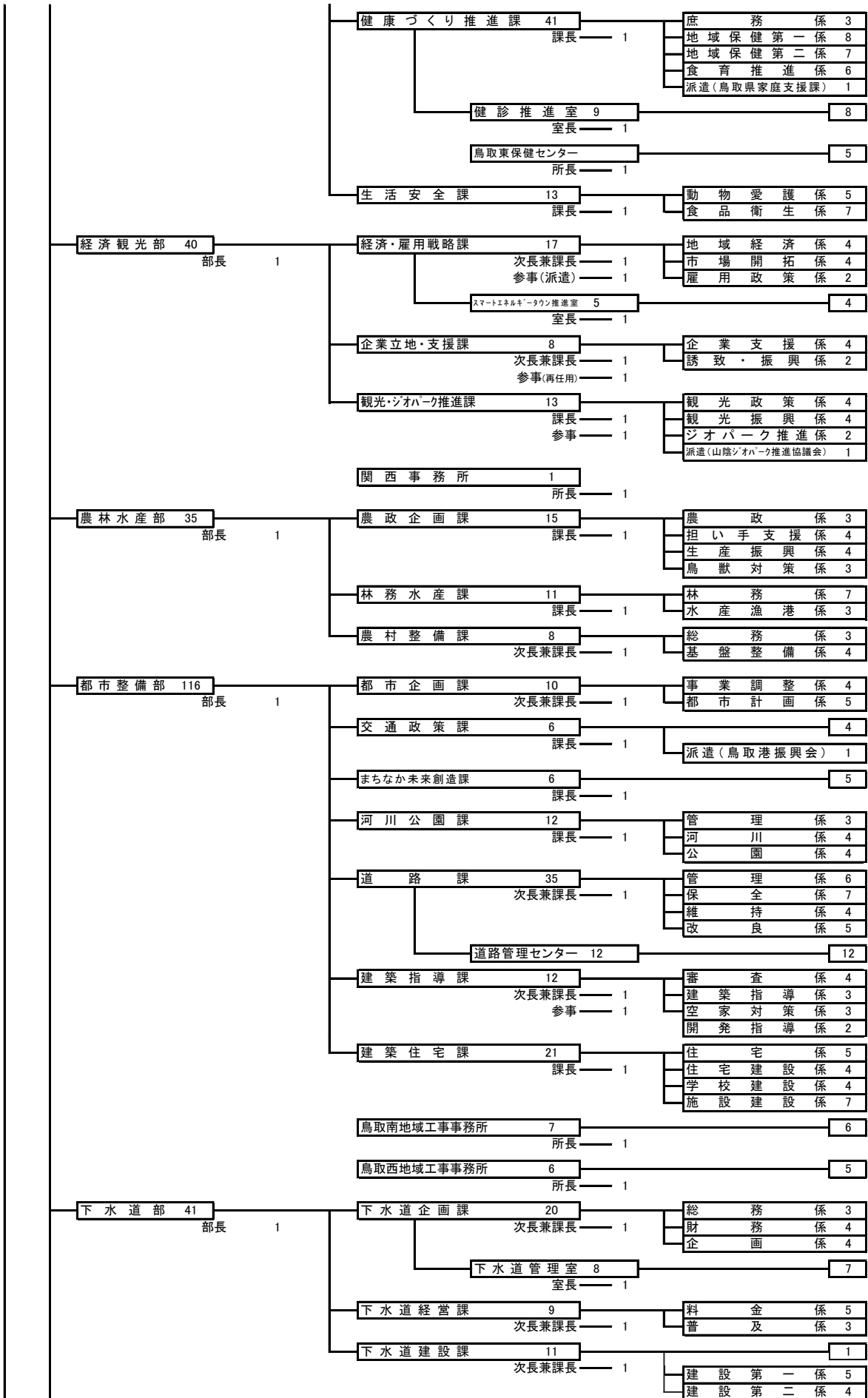
- ◎全ての指定管理施設が対象
- ◎指定管理者は施設ごとに「年度事業評価書（以下、評価書という）」を作成
年間の点検、評価はもちろんのこと、日常的、月次、半期ごとの点検、評価も行う。
- ◎「評価書」に基づき点検・評価
指定管理者は自己評価を行い、市は提出された「評価書」に基づき評価を行い、選考委員会に評価結果を報告し、専門的・客観的な視点に立った意見をもらう。
- ◎点検・評価に基づく改善
上記の点検・評価に基づき、指定管理者は自主的な改善に努め、次期事業計画に反映させる。市は助言や指摘を行う。
- ◎評価結果の公表
評価結果は、市のホームページへの掲載や、当該施設への掲示により行う。

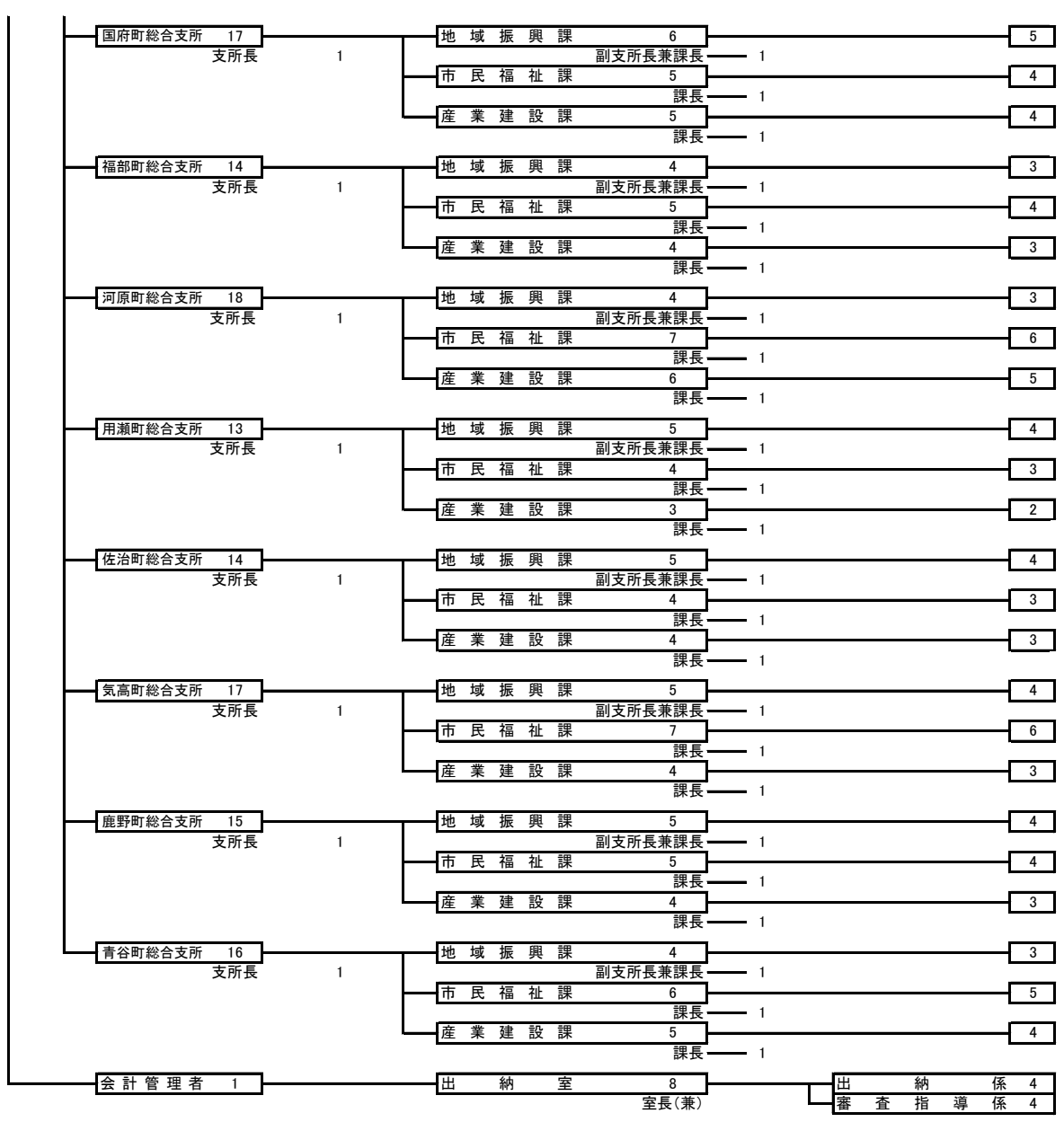
組 織 (職員課)

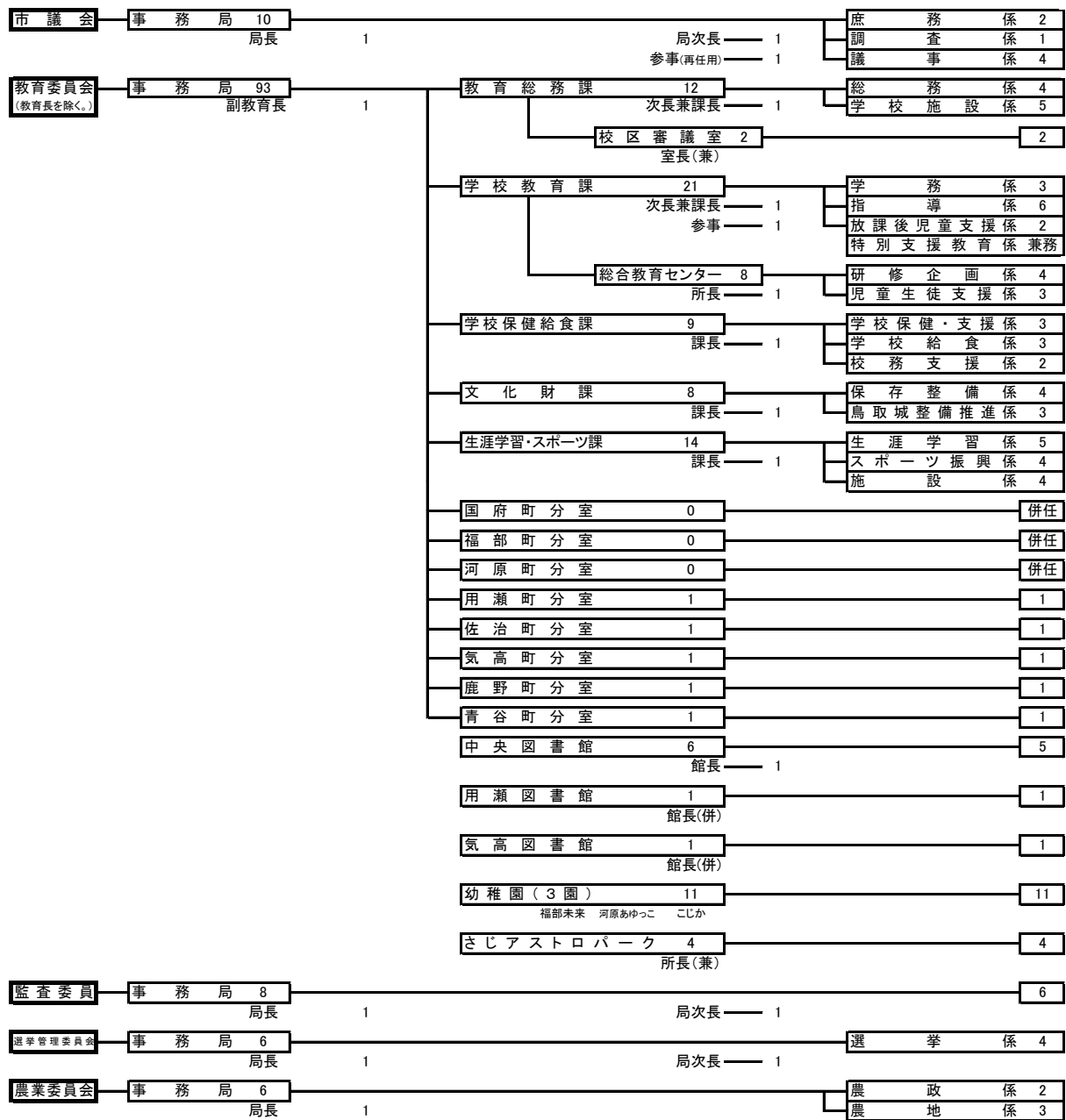
1. 組織機構図 (令和6年4月1日現在)











総合計 1,305

(特別職、教育長を除く。)

2. 組織数・職員数

(令和6年4月1日現在)

部 局	部・局	支所	課・室	課の内部組織		定 数	職員数
				室・センター	係		
市長事務部局	14	8	76	15	133	1,230	1,183
議 会	1				3	12	10
選挙管理委員会	1				1	6	6
監 査 委 員	1					8	8
公 平 委 員 会	1					2	
農 業 委 員 会	1				2	8	6
教 育 委 員 会	1		13	2	16	104	92
合 計	20	8	89	17	155	1,370	1,305

※職員数は、公の施設等の職員を含む。

職 員 給 料 (職員課)

1. 職員の給料

(令和6年4月1日現在)

職 種	職 員 数	平均給料月額	平均年齢
一 般 行 政 職	844人	319,800円	43.2歳
技 能 労 務 職	52人	305,200円	47.8歳

※代表的な職種を掲載しています。

2. 特別職の職員の給与・報酬

(1) 議会職員の報酬

(令和6年4月1日現在)

議 長	副 議 長	議 員
584,000円	513,000円	475,000円

(2) 市長、副市長、教育長の給料

(令和6年4月1日現在)

市 長	副 市 長	教 育 長
1,026,000円	850,000円	722,000円

(3) その他の特別職の報酬

(令和6年4月1日現在)

職 名		報 酬 額	
教 育 委 員 会	委 員	月 額	56,500円
監 査 委 員	代 表	月 額	81,500円
	学 識 経 験 者	月 額	74,000円
	議 員	月 額	37,000円
選 挙 管 理 委 員 会	委 員 長	月 額	39,000円
	委 員	月 額	31,500円
公 平 委 員 会	委 員 長	月 額	29,500円
	委 員	月 額	27,000円
農 業 委 員 会	会 長	月 額	56,000円
	会 長 職 務 代 理	月 額	28,500円
	委 員	月 額	27,000円
農 地 利 用 最 適 化 推 進 委 員		月 額	27,000円
固 定 資 産 評 価 審 査 委 員 会 委 員		日 額	7,000円
ス ポ ー ツ 推 進 委 員		年 額	27,500円
審 査 会 及 び 審 議 会 等 の 委 員 そ の 他 の 構 成 員		日 額 上 限	10,200円
選 挙 長		選 挙 に つ き	10,800円
投 票 管 理 者	投 票 所	選 挙 に つ き	12,800円
	期 日 前 投 票 所	日 額	11,300円
開 票 管 理 者		選 挙 に つ き	10,800円
選 挙 立 会 人		選 挙 に つ き	8,900円
投 票 立 会 人	投 票 所	選 挙 に つ き	10,900円
	期 日 前 投 票 所	日 額	9,600円
開 票 立 会 人		選 挙 に つ き	8,900円

※選挙長等は、国会議員の選挙等の執行経費の基準に関する法律に定める額

市 庁 舎 (財産経営課)

1. 初 代 明治23年1月4日 開庁
 因幡高等小学校女子部校舎を市庁舎とする。
2. 二 代 目 大正11年12月 新築 わが国最初のブロック建築
 建築費63,000円
3. 三 代 目 (本庁舎) 昭和39年9月21日開庁
 所在地 鳥取市尚徳町116番地
 用途地域 商業地域
 敷地面積 3,963.86㎡
 建築面積 1,459.28㎡
 延床面積 地下 469.07㎡
 1階 1,508.70㎡
 2階 1,304.39㎡
 3階 918.72㎡
 4階 918.72㎡
 5階 918.72㎡ (内 議場 200.10㎡)
 6階 701.64㎡
 塔屋 69.60㎡
 総計 6,809.56㎡
 構造 鉄骨鉄筋コンクリート造 (一部鉄骨造、鉄筋コンクリート造)
 規模 地下1階 地上6階 塔屋3階
 最高の高さ 31.3m
 工期 着工 昭和38年6月3日、竣工 昭和39年8月31日
 工事費 300,560千円
 (第2庁舎) 平成元年1月、旧明治生命ビルを第2庁舎として取得。
 昭和43年建築 敷地面積641.35㎡ 延床面積2,252.50㎡
4. 四 代 目 (本庁舎・市民交流棟) 令和元年10月1日新築移転
 所在地 鳥取市幸町71
 用途地域 商業地域・近隣商業地域
 敷地面積 13,668.81㎡
 (1) 本庁舎棟
 建築面積 3,672.141㎡
 延床面積 地下 319.07㎡
 1階 3,551.14㎡
 2階 3,116.20㎡
 3階 2,601.26㎡
 4階 2,601.26㎡

5階	2,601.26㎡
6階	2,601.26㎡
7階	2,304.58㎡
8階	424.66㎡ (一部機械室)
総計	20,120.69㎡

構造 鉄骨鉄筋コンクリート造+鉄骨造

最高の高さ 35.6m

工期 着工 平成29年6月29日、竣工 令和元年8月31日

(2) 市民交流棟 (一部市民交流センターを含む)

延床面積	1階	785.01㎡
	2階	886.41㎡
総計		1,671.42㎡

構造 鉄骨造

工期 着工 平成29年12月21日、竣工 令和元年8月31日

(3) 立体駐車場 (公用車)

建築面積	996.44㎡
延床面積	地上1階 (1層2段)
	996.4㎡

構造 鉄骨造

工期 着工 平成30年6月25日、竣工 令和元年8月31日

5. 市町村合併に伴う庁舎取得

平成16年11月1日 旧ダイエー鳥取駅南店を駅南庁舎とし、合併前8町村庁舎を総合支所庁舎とする。

	(敷地面積)	(延床面積)
(駅南庁舎)	5,781.43㎡	27,647.62㎡
(国府町総合支所庁舎)	2,791.00㎡	1,339.98㎡
(福部町総合支所庁舎)	6,781.65㎡	1,130.32㎡
(河原町総合支所庁舎)	6,061.05㎡	1,877.75㎡
(用瀬町総合支所庁舎)	6,995.00㎡	1,914.92㎡
(佐治町総合支所庁舎)	5,832.13㎡	1,441.77㎡
(気高町総合支所庁舎)	3,366.00㎡	561.88㎡
(鹿野町総合支所庁舎)	5,030.80㎡	2,267.29㎡
(青谷町総合支所庁舎)	23,428.99㎡	3,192.36㎡

庁舎整備の推進（財産経営課）

1. 本格的な市庁舎整備（耐震対策）の検討

平成20年、21年の耐震診断により、「大規模な地震の振動及び衝撃に対して倒壊し、又は崩壊する危険性が高い」とされた本庁舎（昭和39年建築）と第2庁舎（昭和43年建築）について、本格的な耐震対策の検討を始めた。

市庁舎整備の検討に当たっては、新築と耐震改修の経費比較、庁舎の分散・統合、庁舎の位置や機能など、市民の意見や市議会の審議を踏まえ、段階的に議論を進めた。

平成23年3月に「新庁舎建設に関する基本方針」を公表し、同年6月に建設候補地を旧市立病院跡地（鳥取市幸町）に決定し、10月に市庁舎を旧市立病院跡地に新築統合移転する、「鳥取市新庁舎建設基本計画（素案）」を取りまとめた。

2. 市庁舎整備に関する住民投票の実施

市庁舎整備に関して、平成23年8月に市民団体から「鳥取市の市庁舎新築移転計画に関する住民投票条例」の直接請求が市長に提出されたが、「○」か「×」かを選択する住民投票では、市庁舎の耐震化についての方向性が示されていないため、市庁舎新築移転計画に反対との結果が出た場合、問題解決にはならないなどを理由に、市議会は同年8月臨時議会で否決した。

しかし、同年9月、問題解決を図るため、市議会は議員提案で住民投票条例を制定し、投票実施を目指すことで各会派が合意した。合意に基づき「住民投票条例検討会」が設置され、「旧市立病院跡地への新築移転案（1号案）」と、「現本庁舎の耐震改修及び一部増築案（2号案）」の2つの選択肢からなる住民投票条例を平成24年3月に可決した。

同年5月、「鳥取市庁舎整備に関する住民投票」が実施された。

〈住民投票結果〉

投票率50.81% 投票総数78,967票 有効投票数78,013票 無効投票数954票

第1号案「旧市立病院跡地への新築移転に賛成」 30,721票

第2号案「現本庁舎の耐震改修及び一部増築に賛成」 47,292票

本庁舎耐震改修等に関する調査研究を目的として、同月市議会に設置された「鳥取市庁舎耐震改修等に関する調査特別委員会」は26回開催され、「現本庁舎の耐震改修及び一部増築案」を検証した。その結果、同年12月「（住民投票の）2号案のままでは実現できないことが明らかになりました。」「住民投票の結果を尊重し、今後も市民の声を取り入れて調査研究を続ける必要がある」と最終報告された。

3. 鳥取市庁舎整備全体構想（素案）の取りまとめ

市議会の調査特別委員会の最終報告において、具体的な整備の方向性が示されなかったことを受け、市はこれまでの経過を踏まえ、専門的立場から客観的な視点で調査及び審議する「鳥取市庁舎整備専門家委員会」を平成25年1月に条例設置した。同委員会は市民意識調査を実施するとともに、市庁舎整備の方策決定に当たってポイントとなる事項等をまとめ、同年5月「鳥取市庁舎整備に関する報告書」を市長に提出された。

同年6月、市ではこれまで示された市民の意見や意向、同委員会の報告を受けとめ、機能の強化と費用の抑制を両立できる市庁舎整備を実現するため、「鳥取市庁舎整備の基本方針案」を公表するとともに、調査検討を踏まえ11月に4つの案を比較した鳥取市庁舎整備全体構想（素案）を取りまとめた。

4. 旧市立病院跡地を本庁舎の位置と定める条例が可決

平成25年1月に設置された「市庁舎整備に関する調査特別委員会」は、検討の結果、平成26年9月に「本庁舎は「旧市立病院跡地」に新築すべき」と最終報告を行い、同年12月に鳥取市役所の位置を旧市立病院跡地（鳥取市幸町71）に定める条例が可決された。

5. 「みんなでつくとっとり市庁舎の考え方（基本計画）」の取りまとめ

平成27年2月、庁内に鳥取市新庁舎建設推進本部を設置するとともに、専門的な立場から意見をいただくため、有識者等からなる「鳥取市新庁舎建設委員会」を設置した。これらに併せて、市民意見の募集結果や市民ワークショップの報告等も参考とし、同年7月に設計の基となる基本計画として「みんなでつくとっとり市庁舎の考え方」を取りまとめた。

6. 基本設計・実施設計の取りまとめ

基本計画をもとに、基本設計・実施設計業務受託者をプロポーザル審査等を経て選定し、平成27年12月から設計業務に着手した。基本設計については、鳥取市新庁舎建設委員会と市民ワークショップや市民政策コメントの意見等を参考に平成28年8月に取りまとめ、引き続き図面や工事費等の詳細を詰める実施設計を平成29年8月末までに取りまとめた。

7. 新本庁舎の建設工事の発注方針の決定

平成28年10月、新本庁舎にふさわしい工事の発注方法を専門的な立場から検討するため、有識者等からなる「鳥取市新本庁舎建設工事発注方法等検討委員会」を設置した。同委員会は、平成29年1月までに計4回の議論を行い、その結果、品質や競争性に十分配慮した分離分割発注を採用することなどを提言書にまとめ、同年2月に市長に提出された。この提言を受け、市は同年4月に発注方針を決定した。

8. 市庁舎整備の取り組み

分離分割発注の方針に基づき、平成29年度に庁舎棟建築工事他7件、平成30年度に立体駐車場棟建築工事外1件の工事発注を行うとともにオフィス環境整備等を順次進め、令和元年8月に建設工事が完了した。

新本庁舎は、大地震時でも倒壊を防ぎ庁舎機能の継続的な利用が可能となる免震構造を採用し、最新の設備を備えた災害対策本部室を設けるなど、防災拠点としての機能強化を図った。

また、市民、福祉、税の総合窓口の創設、庁舎のバリアフリー化など市民サービス機能を一層充実させるとともに、市民交流センターを併設し、市民交流による賑わいのあるまちづくりにも寄与する庁舎として整備を進めている。

9. 新本庁舎開庁

令和元年10月1日に新本庁舎完成記念式典を開催するとともに、同日を鳥取市役所の位置を幸町71番地として定める条例の施行日とした。また、新本庁舎は、10月15日に1、2階の窓口業務を開始し、その後、段階的に業務を移転し、11月5日には市民交流棟も含めて、全面開庁した。

地籍調査事業（財産経営課）

地籍調査とは、国土調査法に基づき全国各地で実施されている事業で、一筆毎の土地について現地調査と測量を行ない、新しく地籍図と地籍簿を作成し、土地の位置・形・地目・面積などを明らかにするための調査である。

鳥取市の全面積765.31km²のうち国有林、水面、湖沼の82.25km²を除いた683.06km²が調査対象面積で、令和5年度末の実施済面積は169.47km²、進捗率は24.81%となっている。

(単位：km²)

鳥取市 全体面積	調査 除外面積	要調査 面積	地籍調査実施済面積			進捗率 (%)
			地籍 調査面積	19条5項 指定面積	計	
765.31	82.25	683.06	146.70	22.77	169.47	24.81%

財産区（財産経営課）

財産区一覧

機関	区数	名称
管理会	55	宇倍野、小河内、八上、北、大村、鷹狩、美成、赤波、用瀬、別府、社、金屋、樟原、川中、川中・樟原、宮原、川中・樟原・宮原、安蔵、屋住、江波、家奥、古用瀬、古市、葛谷・上葛谷、古市・大井、刈地、津無、津野、上大井、森坪、葛谷、上葛谷、高山、高山・津野、加瀬木、万蔵、大水、小田、細尾、畑、つく谷、河本、余戸、尾際、中、福園、福園・畑・つく谷、栃原、下大井、鹿野、日置、日置谷、中郷、青谷、勝部

広告事業（資産活用推進課）

新たな自主財源を確保するため、平成18年度に市ホームページのバナー広告を開始し（～平成30年度まで）、平成19年度からは市が発行する各種通知書封筒や公用車両などを広告媒体として提供している。また、平成20年度からは市有施設へのネーミングライツを導入し、さらなる広告事業の拡大を図っている。

主な取り組み

- 1 各種（通知書）封筒裏面広告 ・各納税通知書封筒
- 2 公用自動車広告 ・公用自動車 11台
- 3 ネーミングライツ ・アクシスバードスタジアム、鳥取市民体育館エネトピアアリーナ
- 4 動画広告 ・モニター 9カ所（本庁舎8、駅南庁舎1）
- 5 広告付自治体案内図 ・大型モニター 3カ所（本庁舎2、駅南庁舎1）
- 6 職員端末広告 ・職員端末数 1,900台

ファシリティマネジメントの推進（資産活用推進課）

1. ファシリティマネジメントとは

企業・団体等が組織活動（目標達成）のために、施設（土地）とその環境を総合的に企画・管理・活用する経営活動。

2. 公共施設の再配置の取り組み

鳥取市公共施設の「経営基本方針」「再配置基本計画」を策定し、ファシリティマネジメントの方針と3つの目的、総量縮減の数値目標、及び各施設における“公共サービス提供のあり方”などを示して、「公共施設の再配置」に取り組んでいます。

令和5年度に「鳥取市公共施設再配置の推進に向けた取組方針」を新たに策定し、施設分類ごとの“基本的な方向性”等を現状に合わせて更新するとともに、新たな取り組みを進めています。

○公共施設経営の3つの目的

（目的1）公共サービスの維持・向上

（目的2）安全・安心な市民生活

（目的3）次世代の負担軽減

○具体的な数値目標

今後40年間で施設総量の29%（延床面積ベース）を縮減

3. 施設保全の取り組み

限られた財源の中で、施設修繕を効率的に行うため事前協議制度により、技術的な視点を含めた修繕優先度判定を実施し、その結果を予算編成に反映しています。

施設の安全性を確保するため、施設担当者を対象とした施設点検の現地研修を実施しています。

建物（高所）の不具合を早期発見するために、無人航空機（ドローン）を活用した施設点検を実施しています。

4. 公民連携（PPP）の取り組み

公共施設整備等に民間のノウハウや資金等を積極的に活用するため「PPP導入検討指針」を策定しています。また、本市が保有する公共施設に関する幅広い事業に対して、事業主体となりえる民間事業者から創意工夫を提案いただき、事業化を図るための基本的な考え方を定めた「鳥取市公共施設マネジメント民間提案制度運用指針」を策定し、公民連携に取り組んでいます。

※PPP（公民連携）とは

Public Private Partnership（パブリック プライベート パートナーシップ）の略で、公民（行政と民間）が連携・協働により、公共施設の整備や公共サービスの提供等を行うこと。

5. 未利用財産の利活用の取り組み

新たに発生が予測される未利用財産も含め、積極的に売却・貸付等していくため「鳥取市未利用財産の利活用についての方針」を策定し、行政目的のなくなった財産について速やかな利活用検討を図っています。

主な取り組み（令和5年度）

- ・ 公用車の売却 3台
- ・ 土地の売却 1件

6. 市民等との情報共有の取り組み

- ・ 出前授業の開催
- ・ 「鳥取市公共施設カルテ」を作成し、市公式ホームページに公表

市 税

（税務・債権管理局（市民税課・固定資産税課・収納推進課））

1. 市税内訳（市民税課・固定資産税課）

（単位：千円）

区 分	令和5年度(当初)予算 (A)	構成比	令和6年度予算 (B)	構成比	伸び率 B/A
市 民 税	10,246,028	42.62%	9,684,978	41.47%	94.52%
（個人）	8,519,922	35.44%	7,891,509	33.79%	92.62%
（法人）	1,726,106	7.18%	1,793,469	7.68%	103.90%
固 定 資 産 税	11,311,927	47.05%	11,152,525	47.75%	98.59%
軽 自 動 車 税	710,780	2.96%	707,228	3.03%	99.50%
市 た ば こ 税	1,211,742	5.04%	1,259,194	5.39%	103.92%
入 湯 税	17,237	0.07%	18,586	0.08%	107.83%
都 市 計 画 税	544,781	2.26%	534,325	2.28%	98.08%
合 計	24,042,495	100.00%	23,356,836	100.00%	97.15%

2. 市税の収入状況（収納推進課）

（単位：円、%）

税 目	令和4年度決算（令和5年5月31日現在）			令和5年度決算（令和6年5月31日現在）			
	調 定 額	収 入 額	収入率	調 定 額	収 入 額	収入率	
現 年 度 課 税 分	市 民 税	10,314,980,300	10,224,439,872	99.12	10,377,696,000	10,306,959,794	99.32
	固定資産税	11,288,578,200	11,201,159,052	99.23	11,380,481,600	11,305,150,463	99.34
	軽自動車税	689,812,400	684,950,400	99.30	706,610,800	702,105,530	99.36
	市たばこ税	1,294,747,676	1,294,747,676	100.0	1,306,074,764	1,305,980,731	99.99
	入湯税	19,011,000	19,011,000	100.0	18,488,400	18,488,400	100.0
	都市計画税	542,579,900	538,332,367	99.23	548,444,700	544,775,863	99.33
	現 年 計	24,149,709,476	23,962,640,367	99.23	24,337,702,231	24,183,460,781	99.37
滞 納 繰 越 分	493,714,802	106,714,275	21.61	510,882,993	119,712,212	23.43	
市 税 計	24,643,424,278	24,069,354,642	97.67	24,848,585,224	24,303,172,993	97.81	

※収入額には還付未済額を含む。

3. 令和5年度個人市民税課税状況（市民税課）

(1) 課税標準段階別

区 分	納税義務者数 (人)	構成比 (%)	総所得金額等 (千円)	所得控除額 (千円)	課税標準額 (千円)	算出税額 (千円)	構成比 (%)
10万円以下	3,440	4.07	3,897,306	2,599,503	1,297,803	42,917	0.48
10万円超100万円以下	32,933	38.98	49,307,218	30,153,594	19,153,624	1,128,975	12.69
100万円超200万円以下	24,998	29.59	65,078,537	28,652,562	36,425,975	2,168,860	24.38
200万円超300万円以下	11,713	13.86	46,663,044	17,201,889	29,461,155	1,741,486	19.58
300万円超400万円以下	6,080	7.20	32,033,265	10,666,969	21,366,296	1,268,729	14.26
400万円超550万円以下	2,772	3.28	18,728,144	5,427,656	13,300,488	779,808	8.77
550万円超700万円以下	845	1.00	7,034,777	1,761,701	5,273,076	313,493	3.52
700万円超1,000万円以下	758	0.90	8,288,131	1,603,333	6,684,798	388,671	4.37
1,000万円超	943	1.12	20,207,915	2,245,567	17,962,348	1,062,862	11.95
合 計	84,482	100.00	251,238,337	100,312,774	150,925,563	8,895,801	100.00

区 分	税 額 控除額等 (千円)	調 整 控除額 (千円)	住宅借入金等 特別税額控除額 (千円)	寄附金税額 控 除 額 (千円)	配当割額及び 株式等譲渡所得 割額の控除額 (千円)	所得割額 (千円)	構成比 (%)
10万円以下	20	4,133	10	164	235	38,355	0.47
10万円超100万円以下	1,437	74,620	21,530	8,374	2,183	1,020,831	12.38
100万円超200万円以下	1,295	56,792	89,674	35,804	2,718	1,982,577	24.05
200万円超300万円以下	759	18,718	53,592	48,921	2,007	1,617,489	19.62
300万円超400万円以下	542	9,110	8,926	40,495	1,232	1,208,424	14.66
400万円超550万円以下	588	4,151	130	33,503	2,373	739,063	8.97
550万円超700万円以下	223	1,266	0	15,928	992	295,084	3.58
700万円超1,000万円以下	607	1,120	0	24,575	517	361,852	4.38
1,000万円超	1,643	1,140	0	74,418	5,778	979,883	11.89
合 計	7,114	171,050	173,862	282,182	18,035	8,243,558	100.00

(2) 所得区分別

区 分	納税義務者数 (人)	構成比 (%)	総所得金額等 (千円)	所得控除額 (千円)	課税標準額 (千円)	算出税額 (千円)	構成比 (%)
給 与	69,058	81.74	209,764,672	84,631,231	125,133,441	7,505,119	84.37
営 業 等	2,771	3.28	10,594,680	3,538,507	7,056,173	423,254	4.76
農 業	176	0.21	467,388	210,362	257,026	15,414	0.17
そ の 他	11,659	13.80	21,400,553	10,810,390	10,590,163	634,938	7.14
小 計	83,664	99.03	242,227,293	99,190,490	143,036,803	8,578,725	96.44
讓 渡	818	0.97	9,011,044	1,122,284	7,888,760	317,076	3.56
合 計	84,482	100.00	251,238,337	100,312,774	150,925,563	8,895,801	100.00

区分	税額控除額等 (千円)	調整控除額 (千円)	住宅借入金等 特別税額控除額 (千円)	寄附金税額 控除額 (千円)	配当割額及び 株式等譲渡所得 割額の控除額 (千円)	所得割額 (千円)	構成比 (%)
給与	3,884	136,203	168,259	239,522	2,649	6,954,602	84.36
営業等	103	5,864	4,235	16,446	232	396,374	4.81
農業	6	420	20	270	0	14,698	0.18
その他	2,062	27,311	867	7,898	3,124	593,676	7.20
小計	6,055	169,798	173,381	264,136	6,005	7,959,350	96.55
譲渡	1,059	1,252	481	18,046	12,030	284,208	3.45
合計	7,114	171,050	173,862	282,182	18,035	8,243,558	100.00

4. 納税奨励（収納推進課）

市税口座振替税目別加入状況

（令和6年度当初賦課時）

税目	納税義務者数	利用者数	割合
市県民税（普徴）	18,185人	3,256人	17.90%
固定資産・都市計画税	76,772人	26,371人	34.35%
軽自動車税	83,773件	14,038件	16.76%

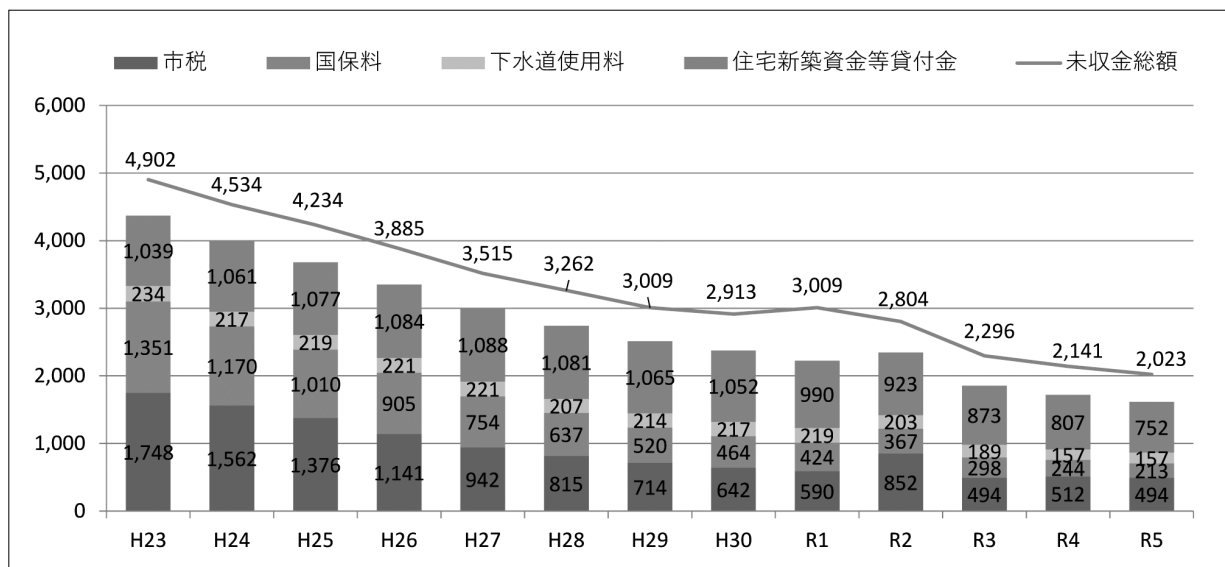
5. 未収金縮減への取組み（収納推進課）

市税、国民健康保険料、住宅新築資金等貸付金及び下水道使用料などの市の債権の未収金総額は、全庁一体となった債権管理の取組みにより、平成23年度をピークに減少しており、令和5年度は20億2259万円となっています。

引き続き、歳入の確保と公平性の観点から、債権の適正な管理、滞納整理について取組みを強化していきます。

● 主な未収金の推移

（単位：百万円）



建設業者格付・入札（検査契約課）

1. 建設業者の格付

平成17年度に本市独自の建設業者格付制度を導入し、2年間有効な入札参加資格のうち土木一般など6工種で格付を行っている。

令和5年度においては、市発注建設工事の成績、優良工事表彰の実績、業者の技術力などを基にした令和5・6年度格付を運用している。

2. 入札制度の適正化

入札参加資格に関する調査、入札・契約に関する規則等の改正、新たな制度の試行などにより、入札制度全体の適正化を図っている。

令和5年度は、工事等の入札契約事務について、公共工事の入札及び契約の適正化の促進に関する法律で規定されている事項の公表方法について周知し、全庁で統一を図る等、透明性の向上と制度の適切な運用に努めた。

3. 入札等審査委員会

市が発注する建設工事等の透明性、客観性を確保するため、学識経験者等の第三者で構成する入札等審査委員会を設置している。委員会では、入札及び契約手続きに関する要綱等の改正、談合情報の調査結果等について審議している。

4. 優良工事表彰制度

市発注の建設工事全般を対象とした優良工事表彰制度を導入し、建設業者の施工意欲及び施工能力の向上と、工事品質の向上を図っている。

5. 小規模修繕等契約希望者登録制度

本市が発注する1件あたり50万円未満の小規模な修繕等の契約について、市の建設工事入札参加資格を受けていない者で、市内に主たる事業所を有する小規模事業者を対象に、2年間を登録期間とした制度を設け、登録業者への発注促進を図っている。