

青谷バスのダイヤ改正について(報告)

令和6年4月1日より運行を開始した青谷バスですが、昨年9月から10月に実施したアンケート調査の結果を踏まえてダイヤ改正を行います。

1 改正実施日

令和7年3月31日(月)

2 改正理由

(1) 日置線・勝部線

JRとの接続改善に伴うもの

(2) 長和瀬絹見循環線

利用者減が見込まれることに伴うもの・JRとの接続改善に伴うもの

3 改正内容

(1) 日置線

青谷支所 11:20 発 小畑上行(予約便) ⇒ 11:35 発に変更

青谷支所 13:50 発 小畑上行(予約便) ⇒ 13:00 発に変更

青谷支所 18:30 発 小畑上行(予約便) ⇒ 18:50 発に変更

小畑上 11:44 発 青谷支所行(予約便) ⇒ 11:59 発に変更

小畑上 14:14 発 青谷支所行(予約便) ⇒ 13:24 発に変更

(2) 勝部線

青谷支所 11:20 発 桑原上行(予約便) ⇒ 11:35 発に変更

青谷支所 13:50 発 桑原上行(予約便) ⇒ 13:00 発に変更

青谷支所 15:05 発 桑原上行(予約便) ⇒ 15:15 発に変更

青谷支所 18:30 発 桑原上行(予約便) ⇒ 18:50 発に変更

桑原上 11:40 発 青谷支所行(予約便) ⇒ 11:55 発に変更

桑原上 14:10 発 青谷支所行(予約便) ⇒ 13:20 発に変更

桑原上 15:25 発 青谷支所行(予約便) ⇒ 15:35 発に変更

(3) 長和瀬絹見循環線

長和瀬 7:52 発 青谷小学校行(定時便) ⇒ 廃止

青谷駅 12:10 発 青谷駅行(予約便) ⇒ 12:25 発に変更

3 周知方法

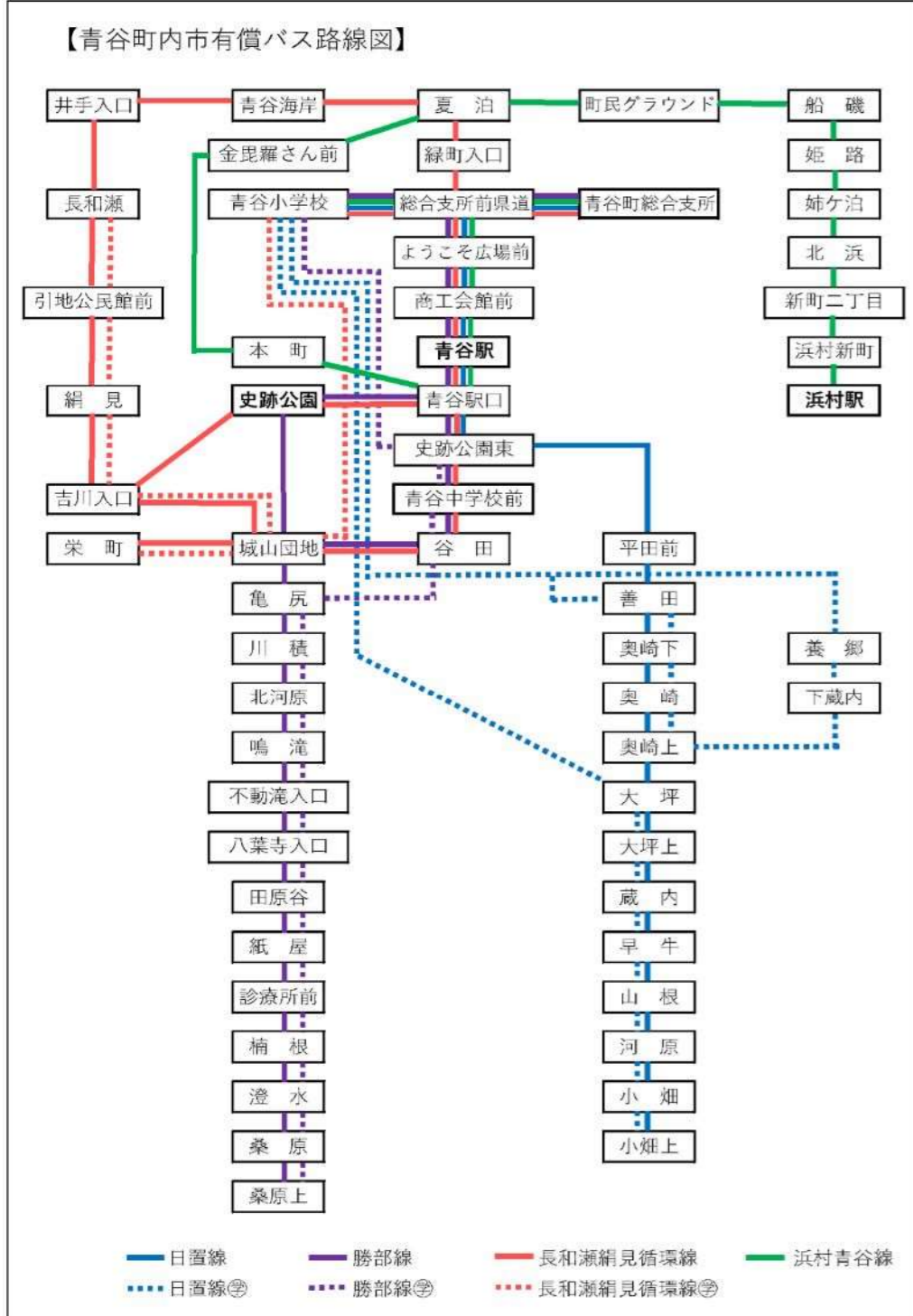
令和7年2月末の区長文書で、改正後の時刻表を各戸配布する予定

青谷バス時刻表

運賃	中学生以上 200円/回	小学生・障がい者等 100円/回	幼児 無料
----	--------------	------------------	-------

※障がい者とは
 ①身体障害者手帳、療育手帳または精神障害者保健福祉手帳の所持者及びその介護人
 ②特定医療費(指定難病)医療受給者証または障害福祉サービス受給者証の所持者及びその介護人
 ③介護保険法の規定により要介護状態または要支援状態と認定された者及びその介護人

※民間の路線バスの回数券はご利用になれません。
 ※悪天候によりJRが遅延した場合等、予約をされてもご利用いただけない場合があります。
 ※運行状況により、出発時刻が変更される場合があります。



バスの運行を3つの区分に分けています。

定時 時刻表通りに運行します。

予約 乗車するには**予約が必要**な便です。
 予約がない場合、**運行しません**。

学 青谷小学校の予約により運行する便です。
 児童の登校がない日は**運行しません**。

予約便の予約方法

1 運行**1時間前**までにお電話ください。
 有限会社ニュー青谷タクシー
090-3522-0013
 月～金の7:00～17:00
 受付時間 ※祝日、12/29～1/3除く
 ※始発便の予約は前日まで

2 電話で以下をお伝えください。

- 1 氏名
- 2 利用する日・便 (便の番号)
- 3 乗るバス停
- 4 降りるバス停
- 5 乗車人数

※電話予約が困難な方に限り、事前にメールにてお問い合わせください。
 メールアドレス: aoya_taxi@gmail.com

日置線 (青谷行き)

便	11	12	13	14	15	16	17	18
区分	予約	学	定時	学	定時	予約	予約	予約
小畑上	6:48	7:16	7:25		9:18	11:59	13:24	15:39
小畑	6:48	7:16	7:25		9:18	11:59	13:24	15:39
河原	6:50	7:19	7:27		9:20	12:01	13:26	15:41
和紙工房前	6:52	7:21	7:29		9:22	12:03	13:28	15:43
山根	6:53	7:22	7:30		9:23	12:04	13:29	15:44
早牛	6:54	7:23	7:31		9:24	12:05	13:30	15:45
蔵内	6:56	7:25	7:33		9:26	12:07	13:32	15:47
養郷	↓	↓	↓	7:47	↓	↓	↓	↓
大坪上	6:57	7:26	7:34	↓	9:27	12:08	13:33	15:48
大坪	6:59	7:28	7:36	↓	9:29	12:10	13:35	15:50
奥崎上	7:00	↓	7:37	↓	9:30	12:11	13:36	15:51
奥崎	7:01	↓	7:38	7:52	9:31	12:12	13:37	15:52
奥崎下	7:02	↓	7:39	7:53	9:32	12:13	13:38	15:53
善田	7:03	↓	7:40	7:54	9:33	12:14	13:39	15:54
平田前	7:04	↓	7:41	↓	9:34	12:15	13:40	15:55
史跡公園東	7:06	↓	7:43	↓	9:36	12:17	13:42	15:57
青谷駅口	7:08	↓	7:45	↓	9:38	12:19	13:44	15:59
青谷駅	7:09	↓	7:46	↓	9:39	12:20	13:45	16:00
商工会館前		↓		↓	9:40	12:21	13:46	16:01
ようこそ広場前		↓		↓	9:40	12:21	13:46	16:01
総合支所前県道		↓		↓	9:40	12:21	13:46	16:01
青谷小学校		7:37		8:00	↓	↓	↓	↓
青谷町総合支所					9:41	12:22	13:47	16:02

日置線 (小畑行き)

便	21	22	23	24	25	26
区分	予約	予約	予約	定時	定時	予約
青谷町総合支所	11:35	13:00	15:15	16:43	17:50	18:50
青谷小学校	↓	↓	↓	16:46	↓	↓
総合支所前県道	11:36	13:01	15:16	16:48	17:51	18:51
ようこそ広場前	11:36	13:01	15:16	16:48	17:51	18:51
商工会館前	11:36	13:01	15:16	16:48	17:51	18:51
青谷駅	11:37	13:02	15:17	16:49	17:52	18:52
青谷駅口	11:38	13:03	15:18	16:50	17:53	18:53
史跡公園東	11:40	13:05	15:20	16:52	17:55	18:55
平田前	11:42	13:07	15:22	16:54	17:57	18:57
善田	11:43	13:08	15:23	16:55	17:58	18:58
奥崎下	11:44	13:09	15:24	16:56	17:59	18:59
奥崎	11:45	13:10	15:25	16:57	18:00	19:00
奥崎上	11:46	13:11	15:26	16:58	18:01	19:01
大坪	11:47	13:12	15:27	16:59	18:02	19:02
大坪上	11:49	13:14	15:29	17:01	18:04	19:04
蔵内	11:50	13:15	15:30	17:02	18:05	19:05
早牛	11:52	13:17	15:32	17:04	18:07	19:07
山根	11:53	13:18	15:33	17:05	18:08	19:08
和紙工房前	11:54	13:19	15:34	17:06	18:09	19:09
河原	11:56	13:21	15:36	17:08	18:11	19:11
小畑	11:58	13:23	15:38	17:10	18:13	19:13
小畑上	11:59	13:24	15:39	17:11	18:14	19:14

日置線 (小学生出発便)

便	1	2	3	4	5	6
区分	学	学	学	学	学	学
青谷小学校	11:30	13:30	14:35	15:00	15:45	16:30
養郷	11:36	13:36	14:41	15:06	15:51	16:36
奥崎	11:39	13:39	14:44	15:09	15:54	16:39
奥崎下	11:40	13:40	14:45	15:10	15:55	16:40
善田	11:43	13:43	14:48	15:13	15:58	16:43
青谷小学校	12:04	14:04	15:09	15:34	16:19	17:04
大坪	12:12	14:12	15:17	15:42	16:27	17:12
山根	12:16	14:16	15:21	15:46	16:31	17:16
河原	12:20	14:20	15:25	15:50	16:35	17:20
小畑上	12:23	14:23	15:28	15:53	16:38	17:23

便の説明

99 マイクロバス 29人乗り

99 ワゴン車 10～15人乗り

運休

土・日・祝日

12月29日～1月3日

お問合せ 鳥取市都市整備部 交通政策課 0857-30-8326
 青谷町総合支所 産業建設課 0857-30-8696

勝部線（青谷行き）

便	31	32	33	34	35	36	37
区分	予約	学	定時	定時	予約	予約	予約
桑原上	6:48	7:13	7:27	9:18	11:55	13:20	15:35
桑原	6:49	7:14	7:28	9:19	11:56	13:21	15:36
澄水	6:50	7:15	7:29	9:20	11:57	13:22	15:37
楠根	6:51	7:16	7:30	9:21	11:58	13:23	15:38
診療所前	6:52	7:17	7:31	9:22	11:59	13:24	15:39
紙屋	6:52	7:17	7:31	9:22	11:59	13:24	15:39
田原谷	6:53	7:18	7:32	9:23	12:00	13:25	15:40
八葉寺入口	6:54	7:19	7:33	9:24	12:01	13:26	15:41
不動滝入口	6:54	7:20	7:33	9:24	12:01	13:26	15:41
鳴滝	6:56	7:22	7:35	9:26	12:03	13:28	15:43
北河原	6:57	7:23	7:36	9:27	12:04	13:29	15:44
川積	6:59	7:25	7:38	9:29	12:06	13:31	15:46
亀尻	7:00	7:26	7:39	9:30	12:07	13:32	15:47
城山団地	7:01	↓	7:40	9:31	12:08	13:33	15:48
谷田	7:03	7:28	7:42	↓	↓	↓	↓
青谷中学校前	7:04	↓	7:43	↓	↓	↓	↓
史跡公園東	7:04	7:29	7:43	↓	↓	↓	↓
史跡公園	↓	↓	↓	9:33	12:10	13:35	15:50
青谷駅口	7:06	↓	7:45	9:35	12:12	13:37	15:52
青谷駅	7:07	↓	7:46	9:36	12:13	13:38	15:53
商工会館前		↓		9:37	12:14	13:39	15:54
ようこそ広場前		↓		9:37	12:14	13:39	15:54
総合支所前県道		↓		9:37	12:14	13:39	15:54
青谷小学校		7:35		↓	↓	↓	↓
青谷町総合支所				9:38	12:15	13:40	15:55

勝部線（桑原行き）

便	41	42	43	44	45	46
区分	予約	予約	予約	定時	定時	予約
青谷町総合支所	11:35	13:00	15:15	16:43	17:50	18:50
青谷小学校	↓	↓	↓	16:46	↓	↓
総合支所前県道	11:36	13:01	15:16	16:48	17:51	18:51
ようこそ広場前	11:36	13:01	15:16	16:48	17:51	18:51
商工会館前	11:36	13:01	15:16	16:48	17:51	18:51
青谷駅	11:37	13:02	15:17	16:49	17:52	18:52
青谷駅口	11:38	13:03	15:18	16:50	17:53	18:53
史跡公園	11:40	13:05	15:20	↓	↓	↓
史跡公園東	↓	↓	↓	16:52	17:55	18:55
青谷中学校前	↓	↓	↓	16:52	17:55	18:55
谷田	↓	↓	↓	16:53	17:56	18:56
城山団地	11:42	13:07	15:22	16:55	17:58	18:58
亀尻	11:43	13:08	15:23	16:56	17:59	18:59
川積	11:44	13:09	15:24	16:57	18:00	19:00
北河原	11:46	13:11	15:26	16:59	18:02	19:02
鳴滝	11:47	13:12	15:27	17:00	18:03	19:03
不動滝入口	11:49	13:14	15:29	17:02	18:05	19:05
八葉寺入口	11:49	13:14	15:29	17:02	18:05	19:05
田原谷	11:50	13:15	15:30	17:03	18:06	19:06
紙屋	11:51	13:16	15:31	17:04	18:07	19:07
診療所前	11:51	13:16	15:31	17:04	18:07	19:07
楠根	11:52	13:17	15:32	17:05	18:08	19:08
澄水	11:53	13:18	15:33	17:06	18:09	19:09
桑原	11:54	13:19	15:34	17:07	18:10	19:10
桑原上	11:55	13:20	15:35	17:08	18:11	19:11

勝部線（小学生出発便）

便	1	2	3	4	5	6
区分	学	学	学	学	学	学
青谷小学校	11:50	13:50	14:55	15:20	16:05	16:50
史跡公園東	11:55	13:55	15:00	15:25	16:10	16:55
谷田	11:56	13:56	15:01	15:26	16:11	16:56
亀尻	11:58	13:58	15:03	15:28	16:13	16:58
川積	11:59	13:59	15:04	15:29	16:14	16:59
八葉寺入口	12:04	14:04	15:09	15:34	16:19	17:04
田原谷	12:05	14:05	15:10	15:35	16:20	17:05
紙屋	12:06	14:06	15:11	15:36	16:21	17:06
桑原	12:09	14:09	15:14	15:39	16:24	17:09
桑原上	12:11	14:11	15:16	15:41	16:26	17:11

浜村青谷線（浜村駅行き）

便	71	72
区分	予約	予約
青谷駅	7:50	15:55
青谷小学校	↓	15:58
青谷駅	↓	16:01
青谷駅口	7:50	16:01
本町	7:51	16:02
金毘羅さん前	7:53	16:04
夏泊	7:54	16:05
町民グラウンド	7:55	16:06
船磯	7:57	16:08
姫路	7:59	16:10
姉ヶ泊	8:00	16:11
北浜	8:02	16:13
新町二丁目	8:03	16:14
浜村新町	8:03	16:14
浜村駅	8:04	16:15

便の説明

99  マイクロバス
29人乗り

99  ワゴン車
10~15人乗り

運休

土・日・祝日

12月29日~1月3日

長和瀬絹見循環線

（青谷駅⇒夏泊⇒長和瀬⇒絹見⇒青谷駅回り）

便	51	52	53	54	55
区分	定時	予約	予約	予約	予約
青谷駅		8:30	10:45	12:25	14:40
商工会館前		8:31	10:46	12:26	14:41
ようこそ広場前		8:31	10:46	12:26	14:41
総合支所前県道		8:32	10:47	12:27	14:42
緑町入口		8:32	10:47	12:27	14:42
夏泊		8:33	10:48	12:28	14:43
青谷海岸		8:35	10:50	12:30	14:45
井手入口		8:37	10:52	12:32	14:47
長和瀬		8:40	10:55	12:35	14:50
引地公民館前		8:47	11:02	12:42	14:57
絹見	7:49	8:50	11:05	12:45	15:00
吉川入口	7:54	8:55	11:10	12:50	15:05
城山団地	7:56	↓	↓	↓	↓
栄町	7:58	↓	↓	↓	↓
史跡公園東	8:01	↓	↓	↓	↓
史跡公園	↓	8:56	11:11	12:51	15:06
青谷駅口	8:03	8:57	11:12	12:52	15:07
青谷駅	8:04	9:00	11:15	12:55	15:10
青谷小学校	8:08				

長和瀬絹見循環線

（史跡公園東⇒引地公民館前）

便	62	63	64
区分	予約	予約 中学校後期	予約 中学校前期
史跡公園東	16:10	17:36	18:11
谷田	16:11	17:37	18:12
吉川入口	16:13	17:39	18:14
絹見	16:18	17:44	18:19
引地公民館前	16:20	17:46	18:21

長和瀬絹見循環線（小学生出発便）

便	1	2	3	4	5	6
区分	学	学	学	学	学	学
青谷小学校	11:30	13:30	14:35	15:00	15:45	16:30
城山団地	11:36	13:36	14:41	15:06	15:51	16:36
栄町	11:38	13:38	14:43	15:08	15:53	16:38
吉川入口	11:41	13:41	14:46	15:11	15:56	16:41
絹見	11:46	13:46	14:51	15:16	16:01	16:46
長和瀬	11:54	13:54	14:59	15:24	16:09	16:54
青谷小学校	12:02	14:02	15:07	15:32	16:17	17:02

バスの区分

予約

乗車するには**予約**が必要な便です。
予約がない場合、運行しません。

予約便の予約方法

- 1 運行**1時間前**までにお電話ください。
有限会社ニュー青谷タクシー
090-3522-0013
月～金の7:00～17:00
受付時間 ※ 祝日、12/29～1/3除く
※ 始発便の予約は前日まで
- 2 電話で以下をお伝えください。
 - 1 氏名
 - 2 利用する日・便（便の番号）
 - 3 乗るバス停
 - 4 降りるバス停
 - 5 乗車人数

※ 電話予約が困難な方に限り、事前にメールにてお問い合わせください。
メールアドレス: aoya_taxi@gmail.com

浜村青谷線（青谷駅行き）

便	81	82	83
区分	予約	予約	予約
浜村駅			16:15
浜村新町			16:16
新町二丁目			16:16
北浜			16:17
姉ヶ泊			16:19
姫路			16:21
船磯			16:22
町民グラウンド			16:24
夏泊	8:12	12:35	16:25
金毘羅さん前	8:14	12:37	16:27
本町	8:15	12:38	16:28
青谷駅口	8:16	12:39	16:29
青谷駅	8:16	12:39	16:29

※ 運行状況により、出発時刻が変更される場合があります。